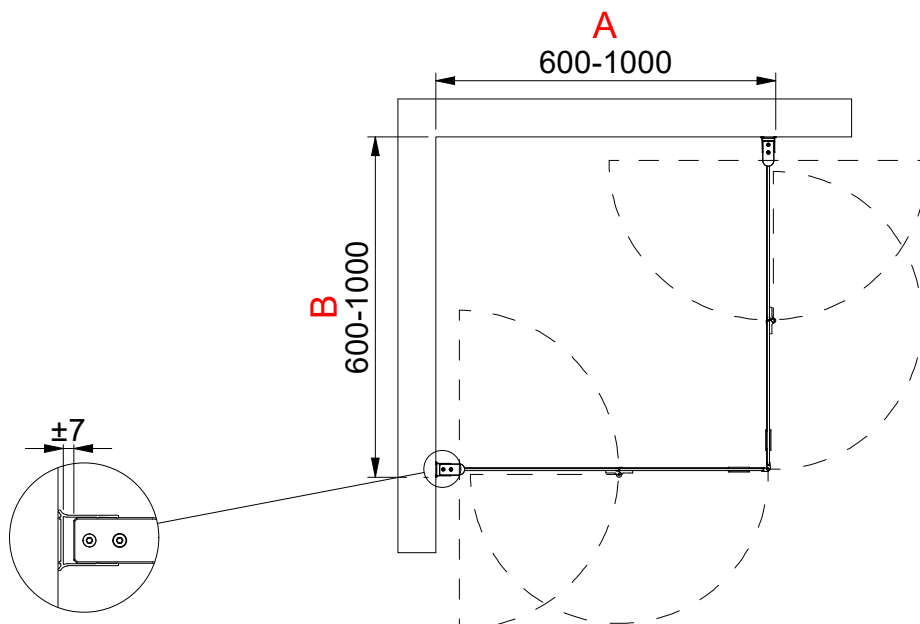
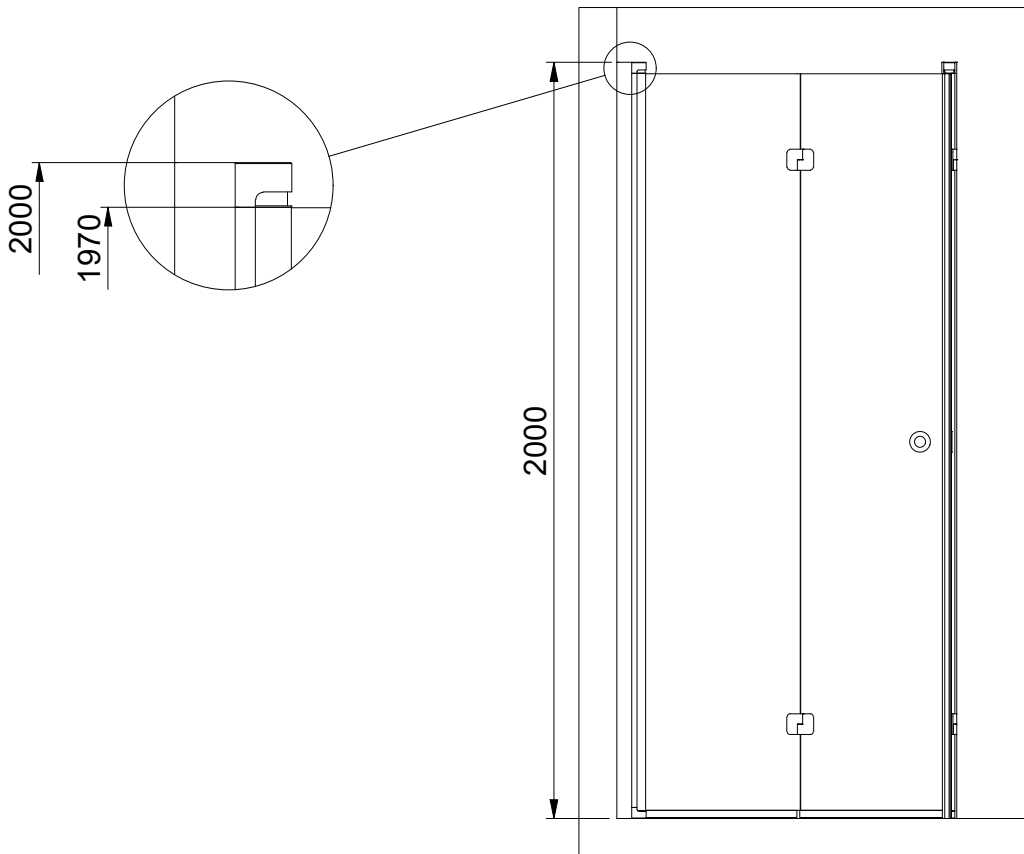


(1 : 20)



INR

Beskrivning
LINC Angel Flex

Ritad av
PKP
Datum
2021-05-20

Ritningsnr
23074.01
Revision
D