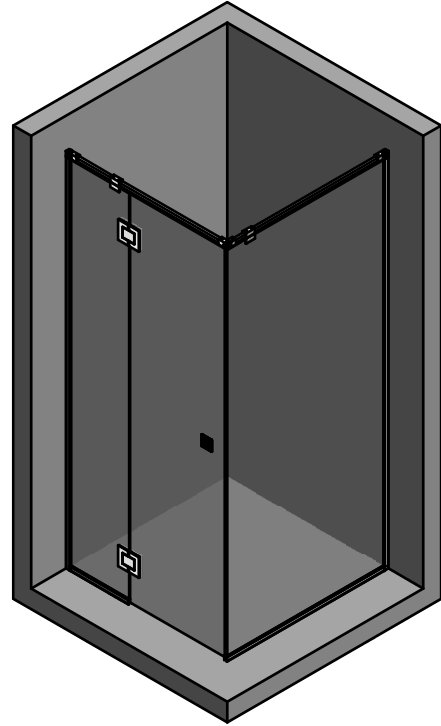
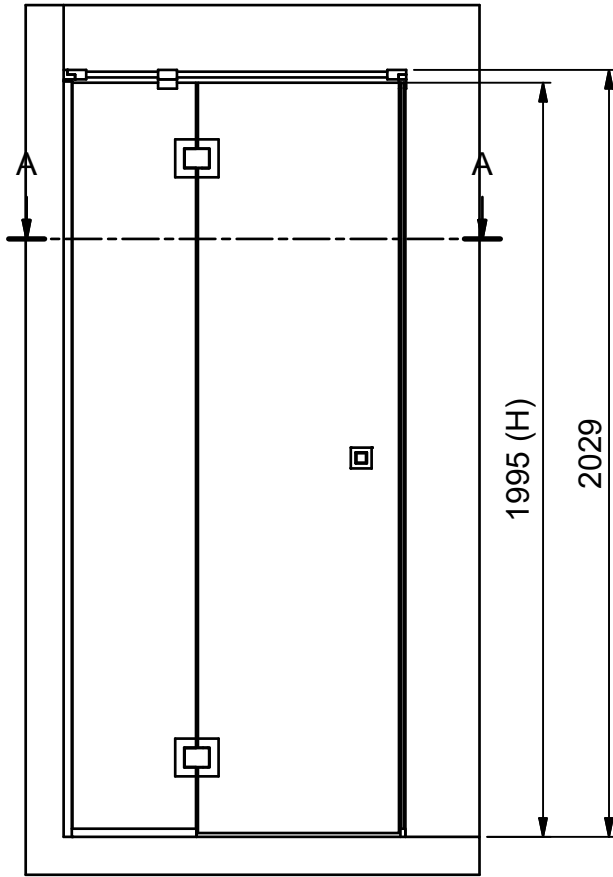
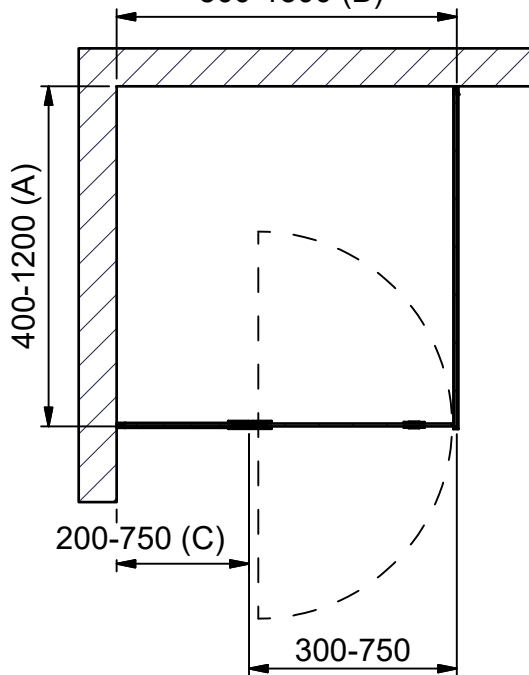


( 1 : 20 )



A-A ( 1 : 20 )

500-1500 (B)



**INR**

Beskrivning

ARC 15 FRAME, Överliggande stag

Ritad av  
MSN

Datum  
2021-01-29

Ritningsnr  
29247.01

Revision  
B