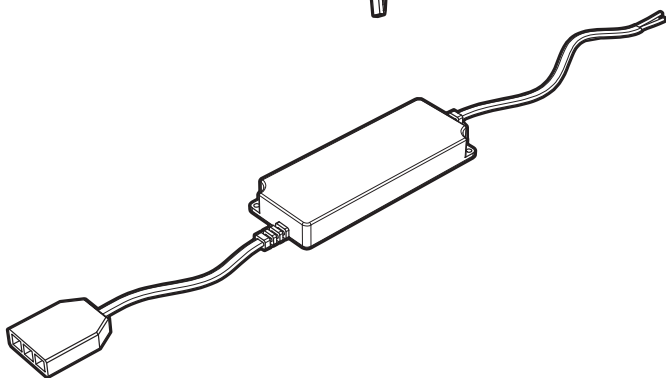
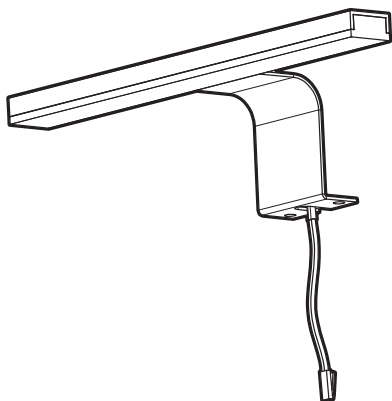


SPEGEL MED ARMATUR

Byte av armatur och transformator



180212



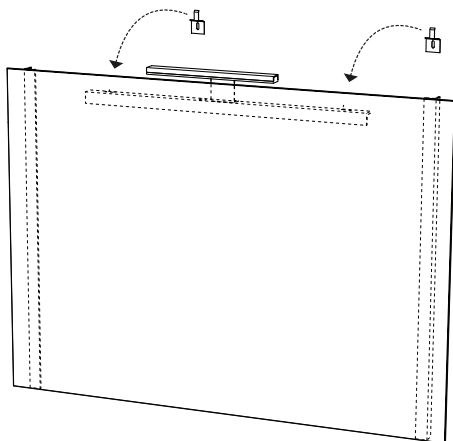
SE Ska installeras av behörig elektriker. Stäng alltid av strömmen innan installation påbörjas.

EN May only be installed by certified electrician. Always shut off power to the circuit before starting installation work.

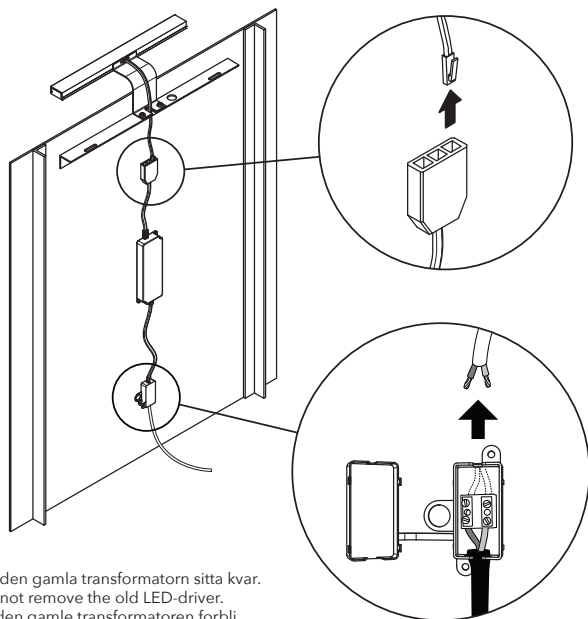
NO Elektriske installasjoner skal utføres av elektriker. Steng av strømtilførselen til strømkretsen med riktig sikring før installasjonsarbeidet påbegynnes.

FI Katkaise aina virta pääkatkaisimesta ennen asennuksen aloittamista. Joissakin maissa asennuksen saa tehdä ainoastaan ammattitaitoinen sähköasentaja. Ota selvää paikallisista määräyksistä.

1



2



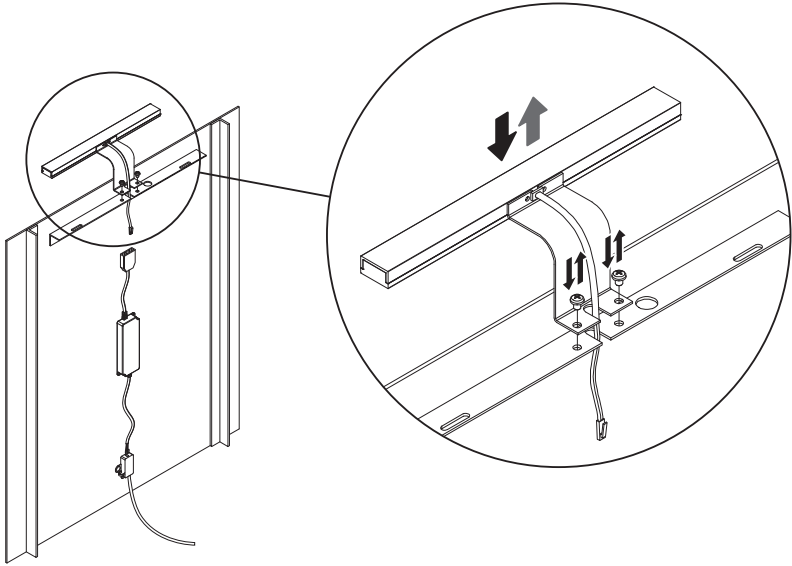
SE Låt den gamla transformern sitta kvar.

EN Do not remove the old LED-driver.

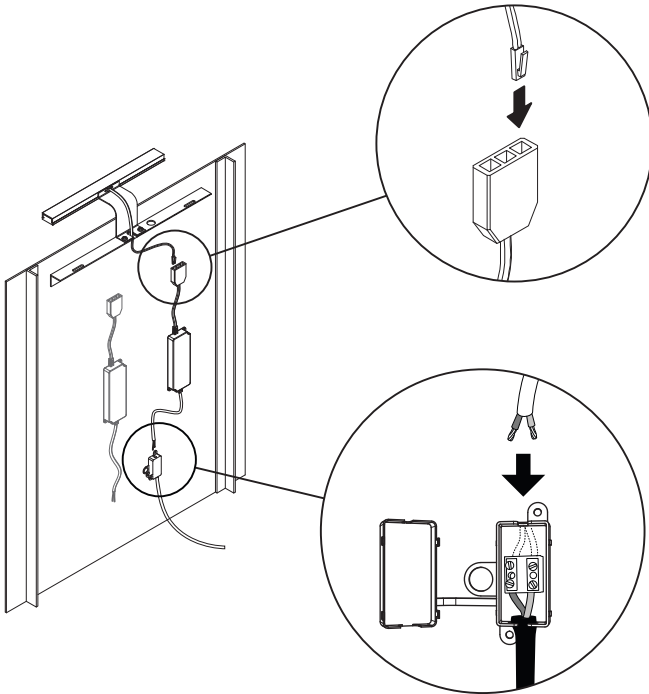
NO La den gamle transformeren forbli.

FI Salli vanhan muuntajan jäädä.

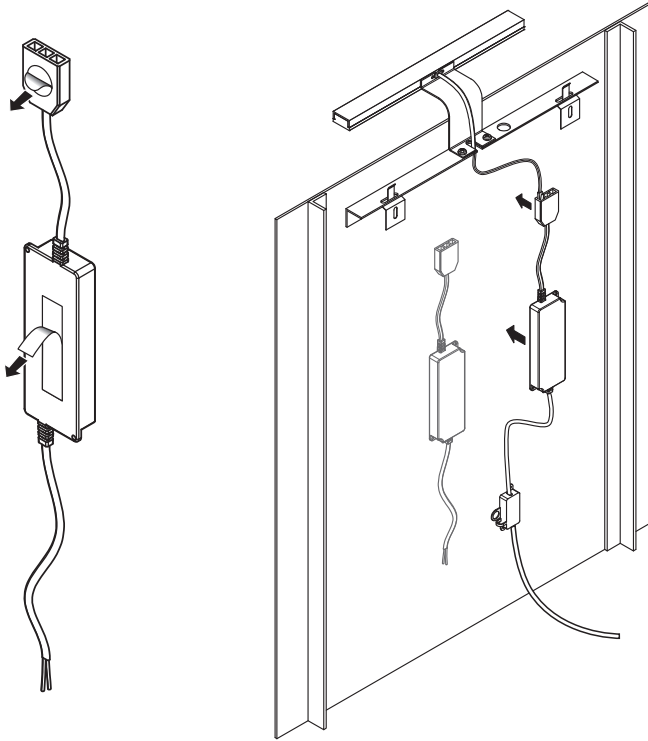
3



4



5



6

