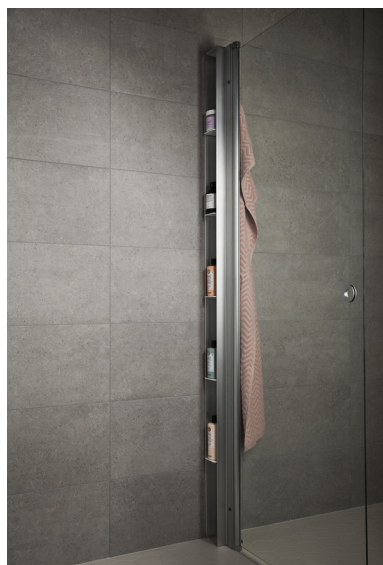


SÅ HÄR BESTÄLLER DU PILE MED LINC/SYNC I HÖRNA ELLER NISCH



1. UTGÅ FRÅN DUSCHMODELLENS MÅTTRITNING

Ladda ner den aktuella duschmodellens måttritning på produktsidan eller i filarkivet. Om du har måttanpassat duschen i *Duschverkstan* utgår du från de mått som står i underlaget. En egen skiss eller ritning tillsammans med ordern fungerar också bra i de flesta fall.

2. DRA IFRÅN 100 MM FRÅN ÖNSKAT YTERMÅTT

Se de två exemplen nedan där 100 mm (PILE) har dragits ifrån det yttermått där PILE ska placeras. Den röda ringen visar placeringen.

3. LÄGG DIN BESTÄLLNING

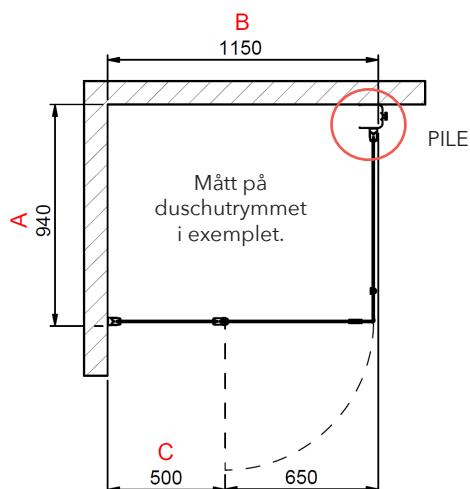
Slutför din beställning enligt 'Vid beställning ange' i katalogen eller på inr.se. Och glöm inte att lägga till rätt artikelnummer för PILE i din beställning!

Version 181018

Exempel LINC 15

Exemplet nedan beställs och ordererkänns enligt följande mått:

A 840 (940 - PILE 100 mm)
B 1150
C 500



Exempel LINC 4

Exemplet nedan beställs och ordererkänns enligt följande mått:

A 1370 (1470 - PILE 100 mm)
B 570 (670 - PILE 100 mm)

