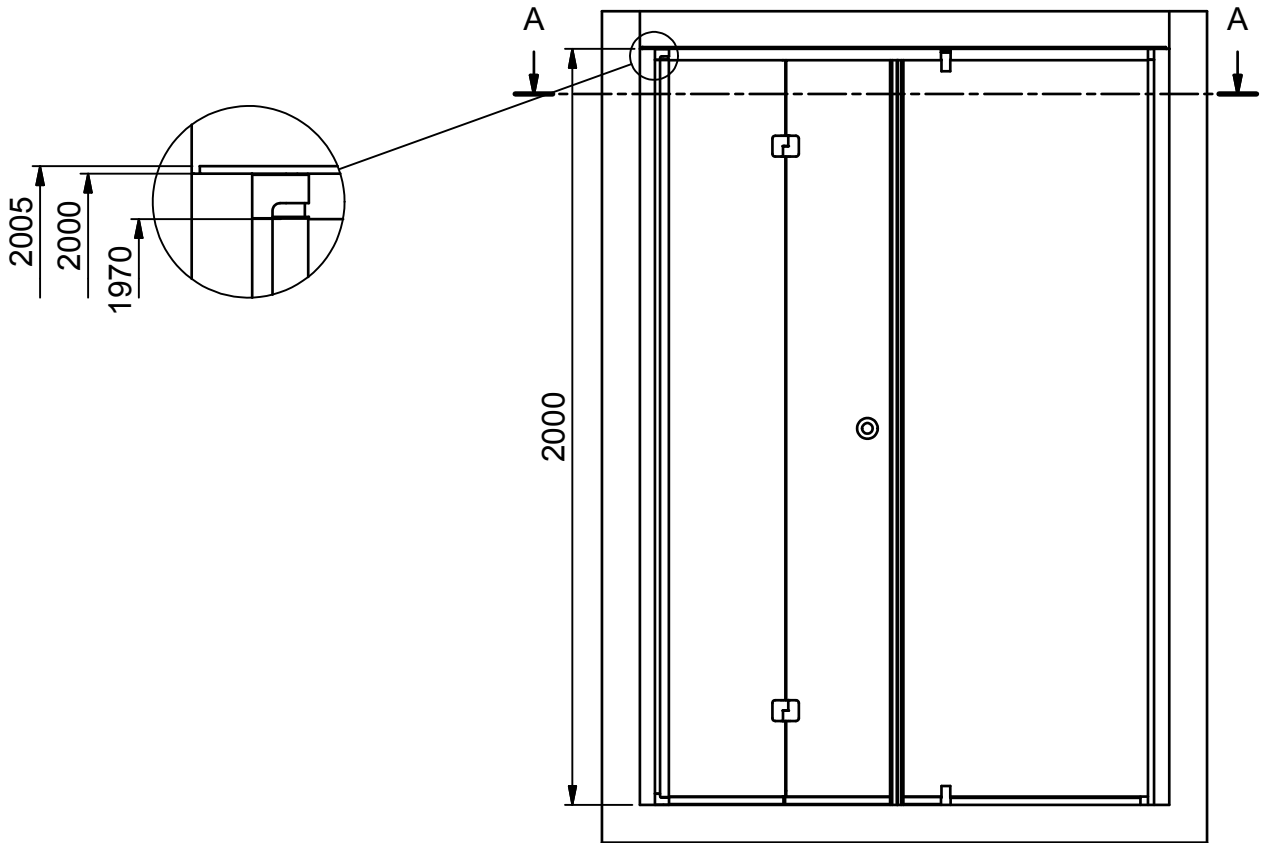
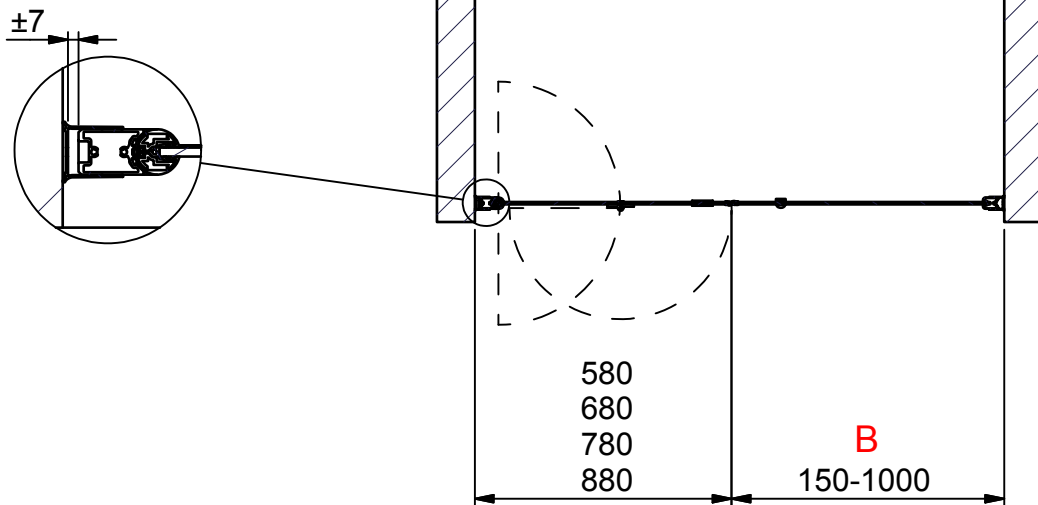


( 1 : 20 )



A-A ( 1 : 20 )

**A**  
730-1880



**B**

150-1000

580  
680  
780  
880

**INR**

Beskrivning  
SYNC Model 4 Left

Ritad av  
CJN  
Datum  
2017-04-20

Ritningsnr  
23077.01  
Revision  
B