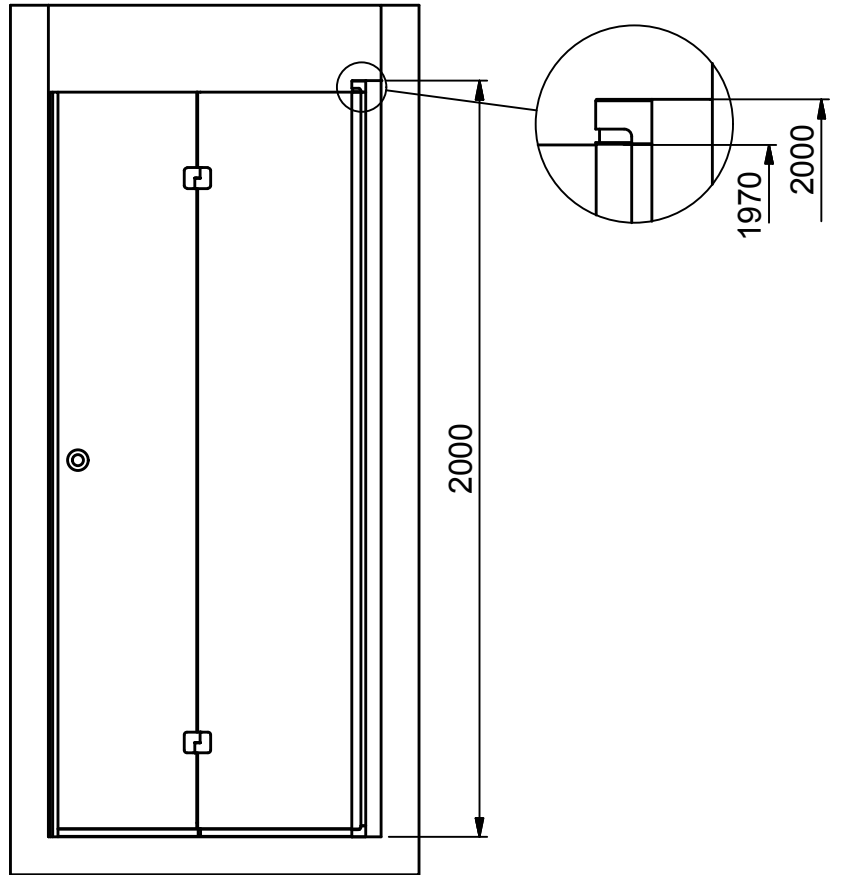
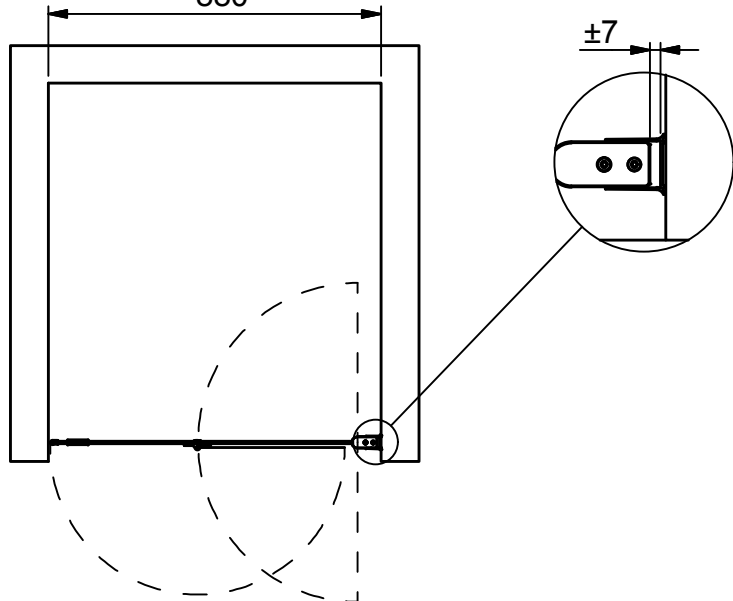


(1 : 20)



A
580
680
780
880



INR

Beskrivning
SYNC 2 Right Standard

Ritat av
CJN
Datum
2017-04-20

Ritningsnr
23059.01
Revision
B