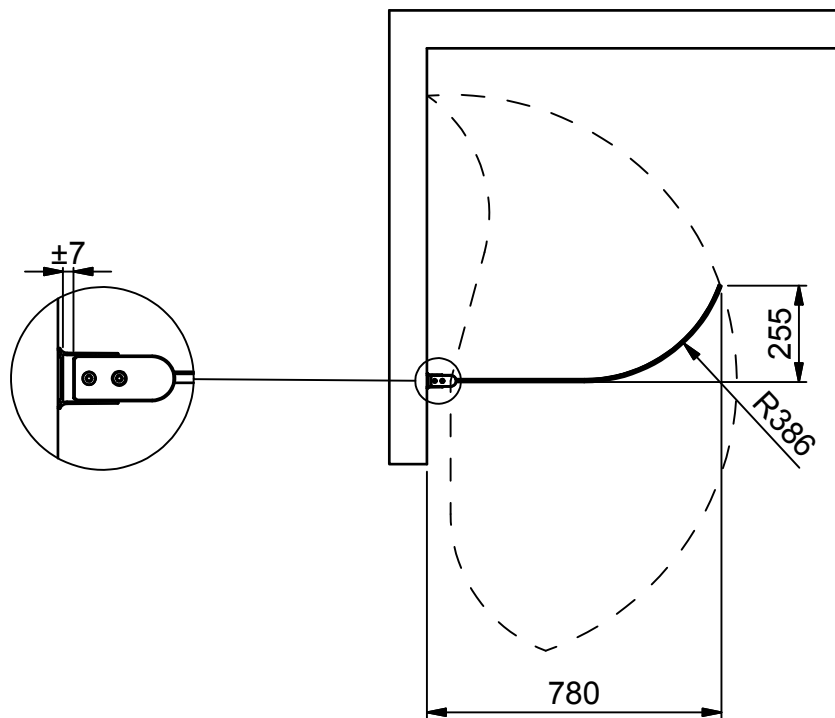
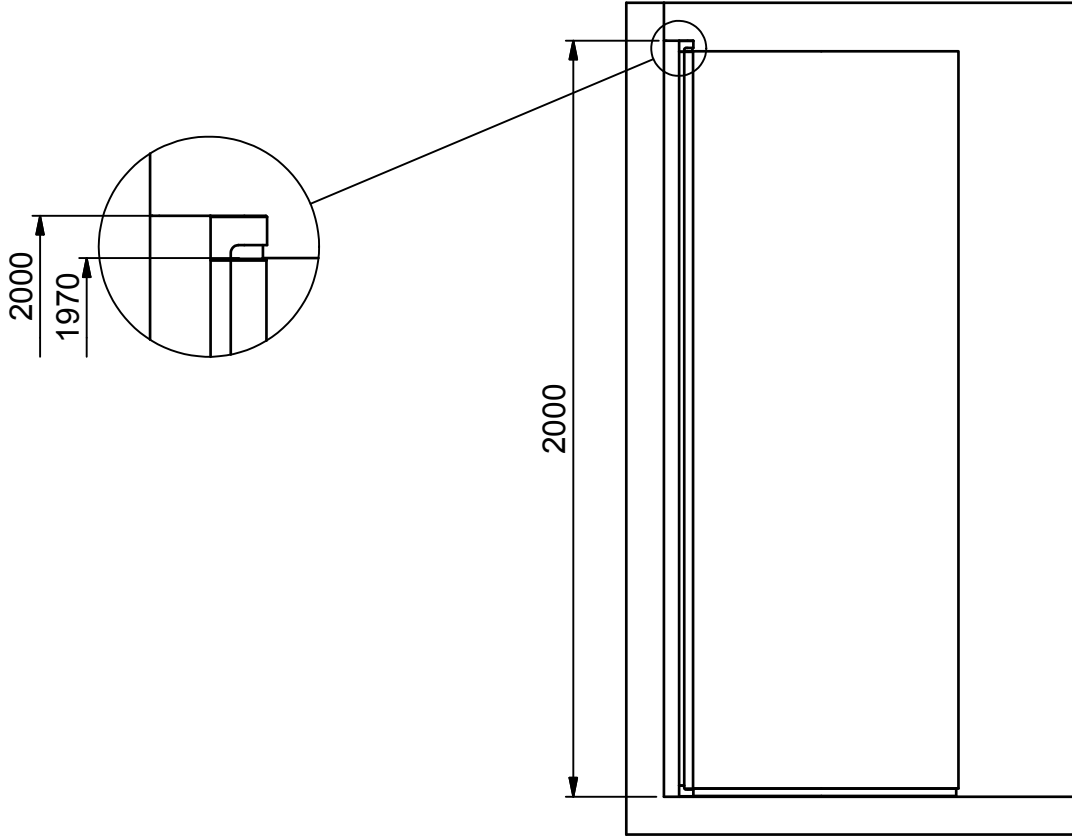


(1 : 20)



INR

Beskrivning
LINC Josephine 780 Left

Ritad av
CJN
Datum
2017-04-10

Ritningsnr
20083.01
Revision
B