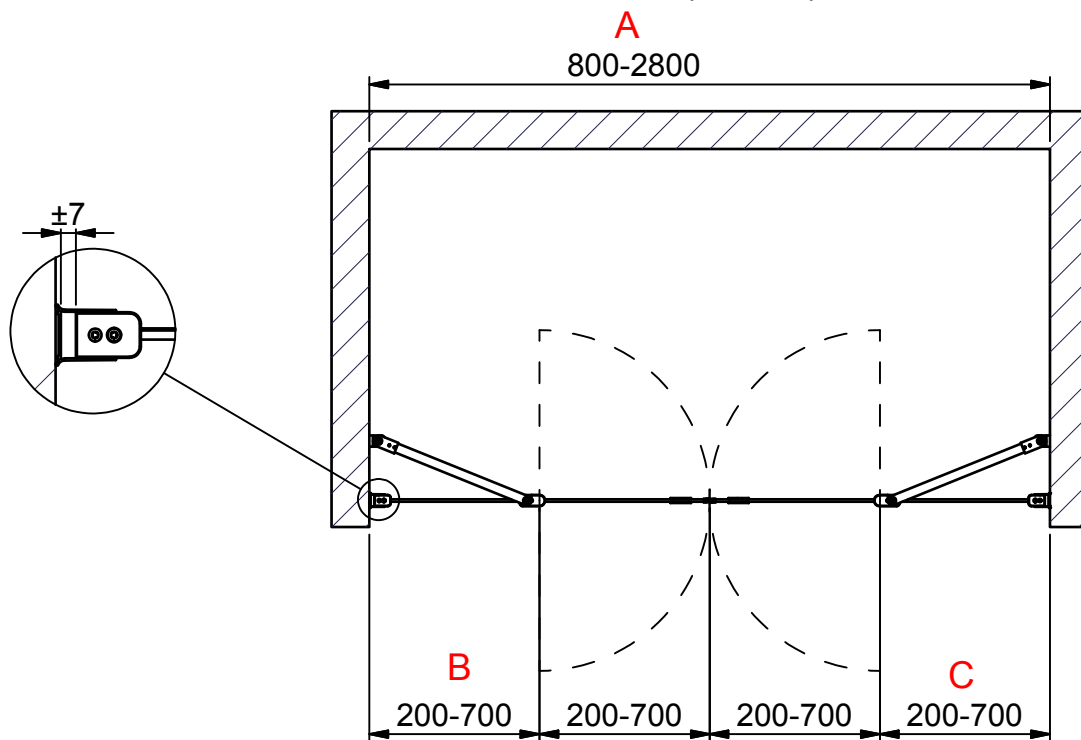


A-A (1 : 20)



INR

Beskrivning
LINC Model 8

Ritad av
CJN
Datum
2017-04-12

Ritningsnr
20012.01
Revision
B