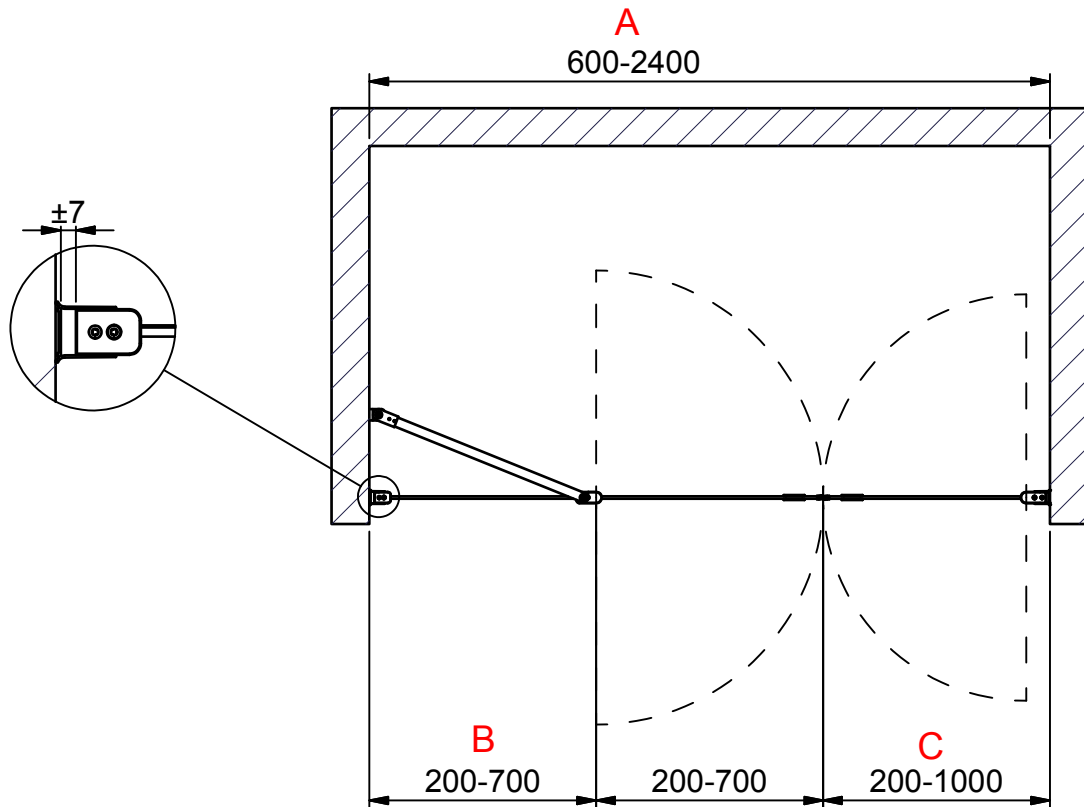


A-A ( 1 : 20 )



<b>INR</b>	Beskrivning
	LINC Model 6 Right

Ritad av CJN	Ritningsnr 20009.01
Datum 2017-04-12	Revision B