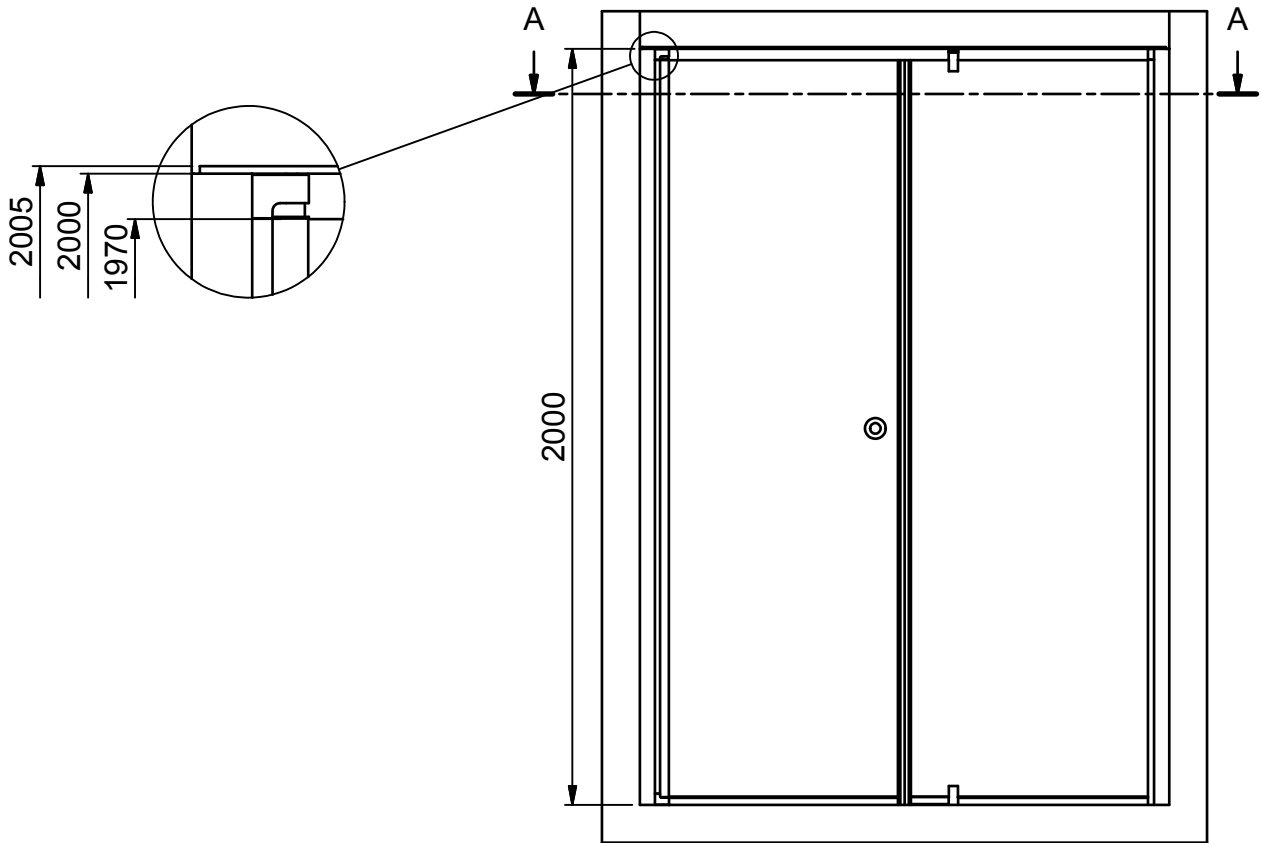
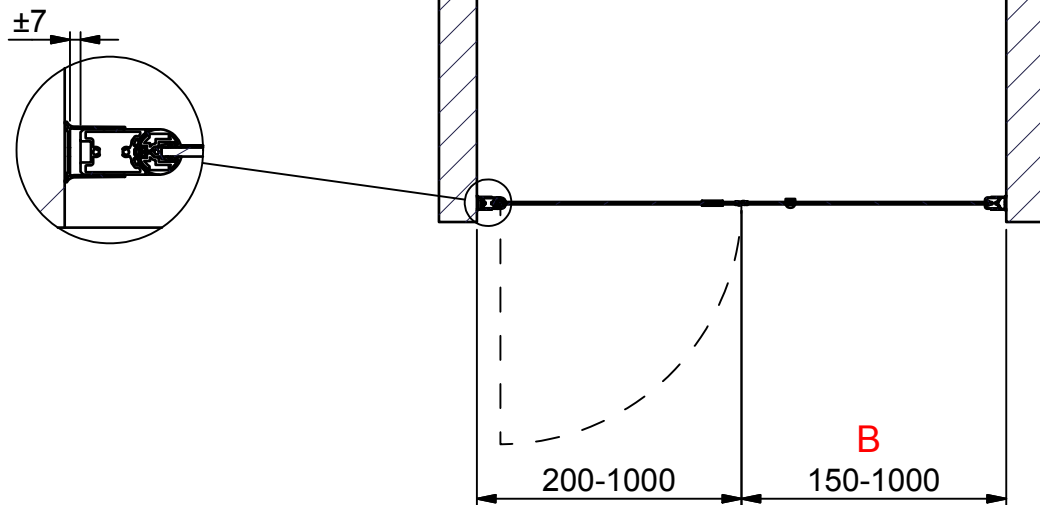


(1 : 20)



A-A (1 : 20)

A
350-2000



INR

Beskrivning
LINC Model 4 Left

Ritad av
CJN
Datum
2017-04-12

Ritningsnr
20004.01
Revision
B