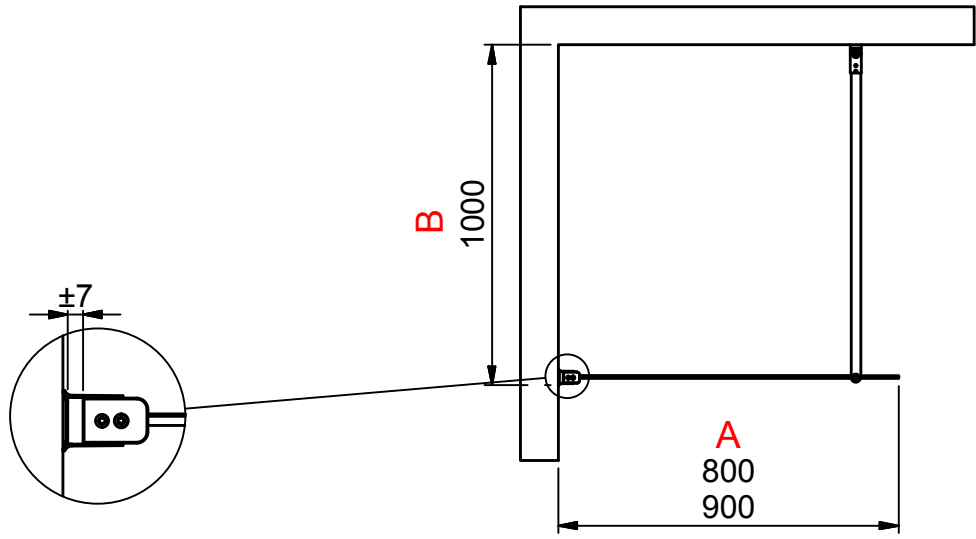
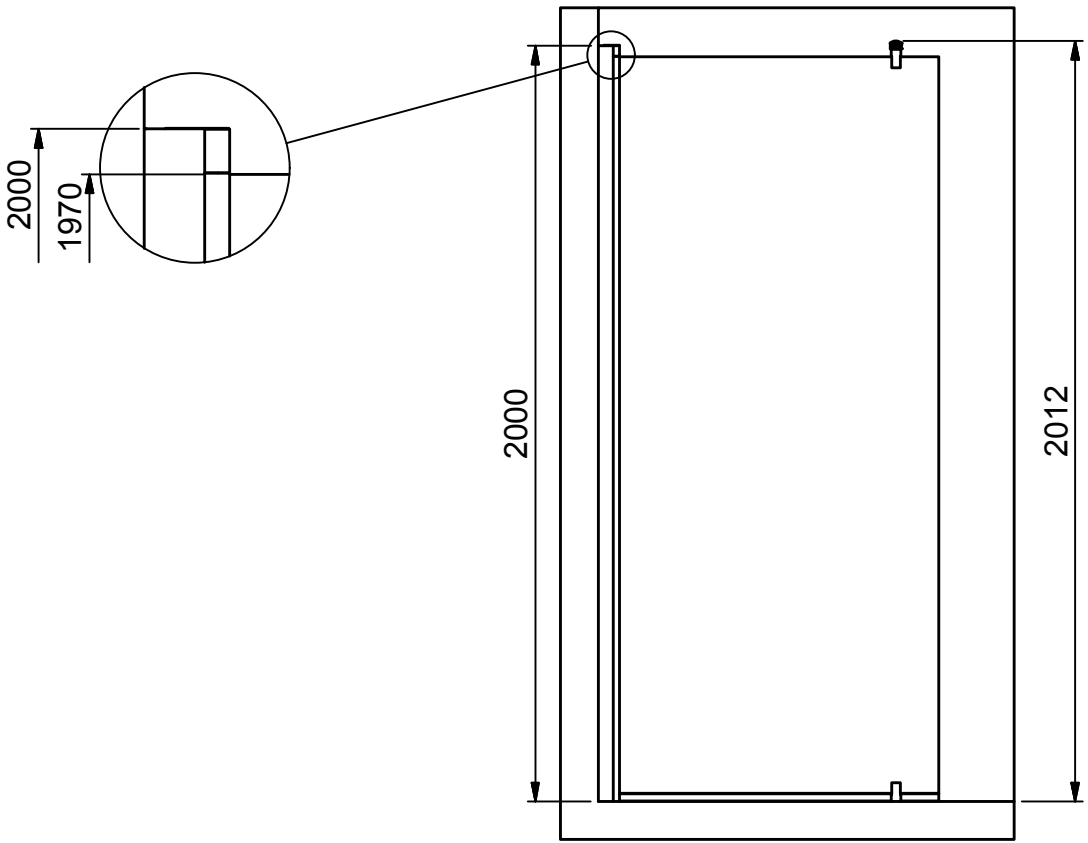


(1 : 20)



Beskrivning
LINC Model 20 Left Standard

Ritad av
PKP
Datum
2018-01-09

Ritningsnr
20026.01
Revision
C