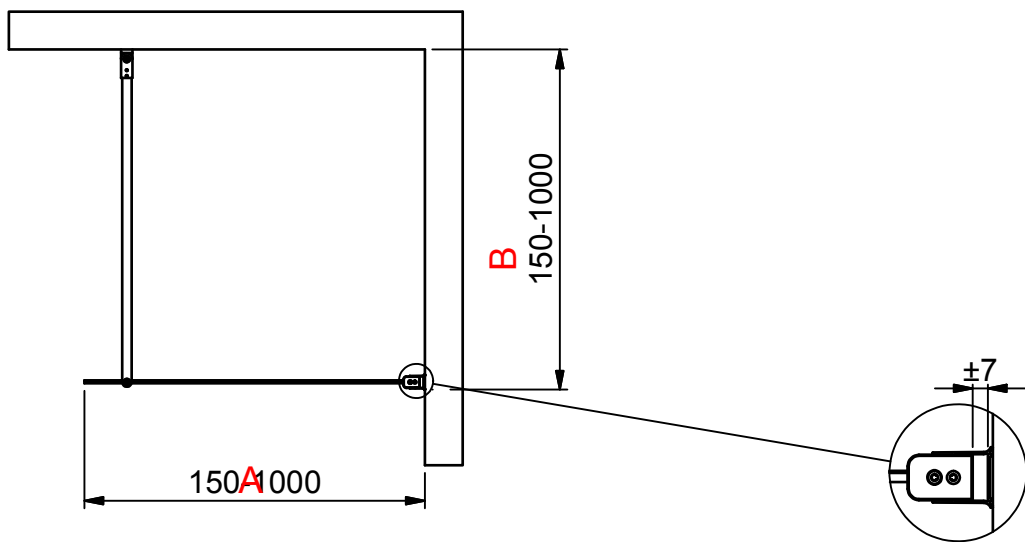
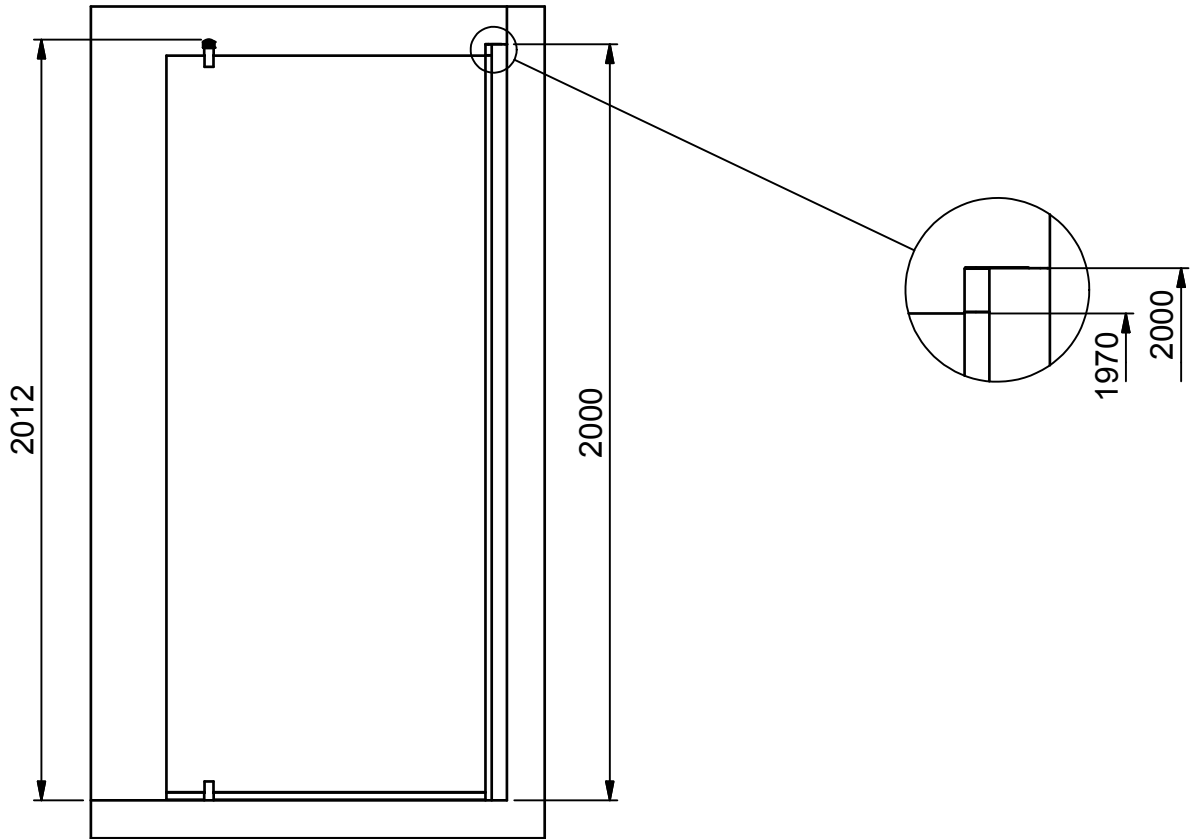


( 1 : 20 )



**INR**

Beskrivning  
LINC Model 20 Right

Ritad av  
CJN  
Datum  
2017-04-19

Ritningsnr  
20027.01  
Revision  
B