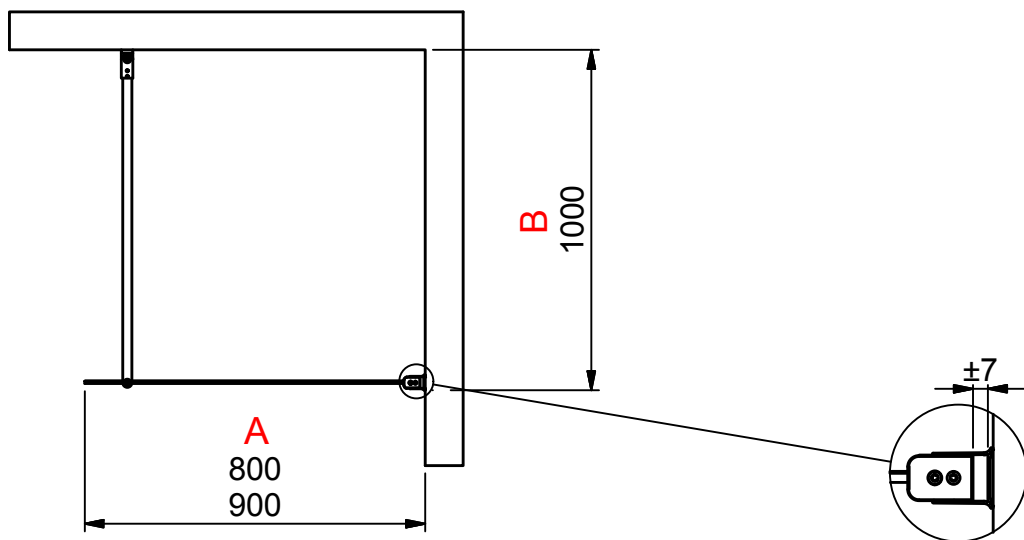
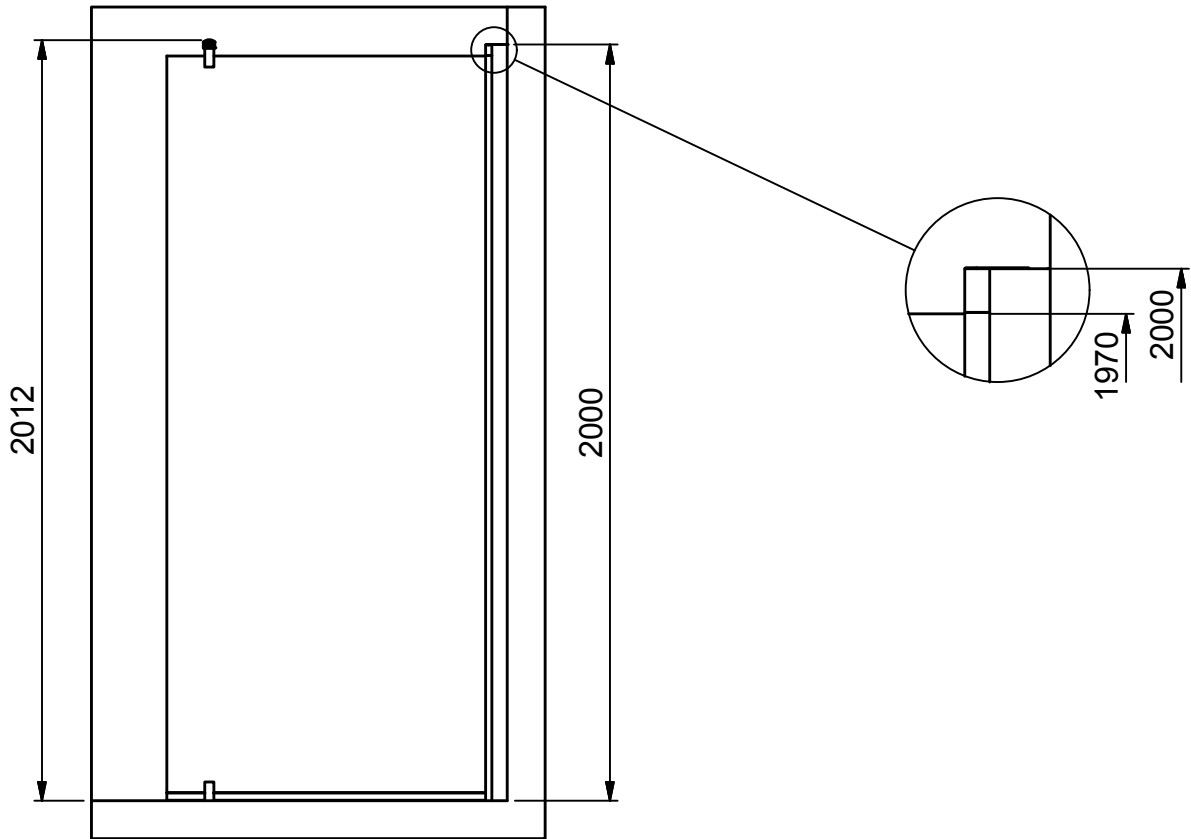


(1 : 20)



INR

Beskrivning
LINC Model 20 Right Standard

Ritat av
PKP
Datum
2018-01-09

Ritningsnr
20027.01
Revision
C