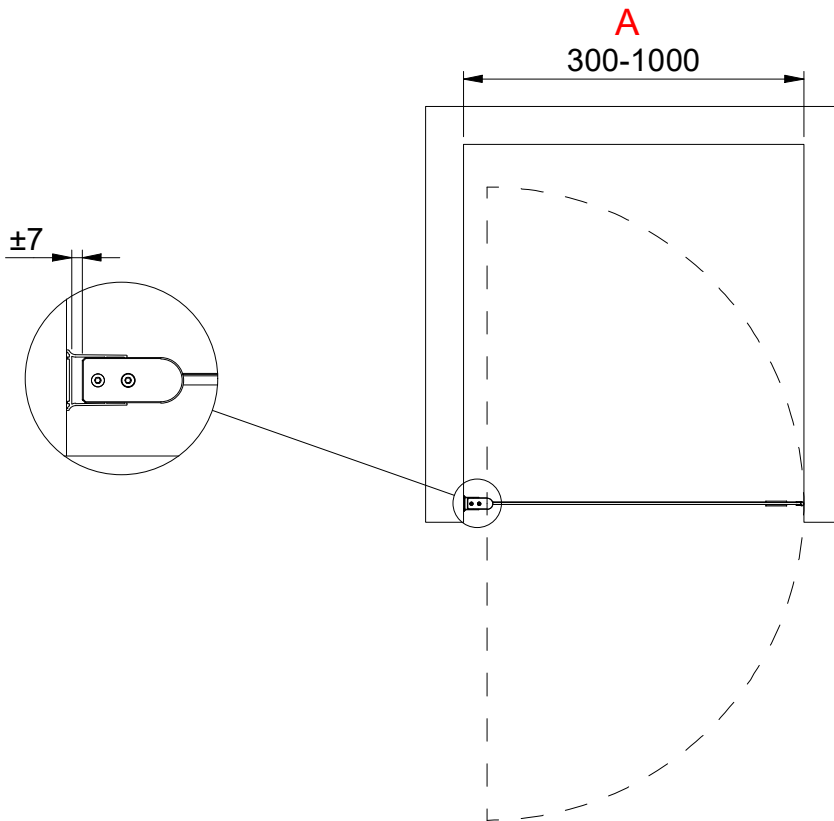
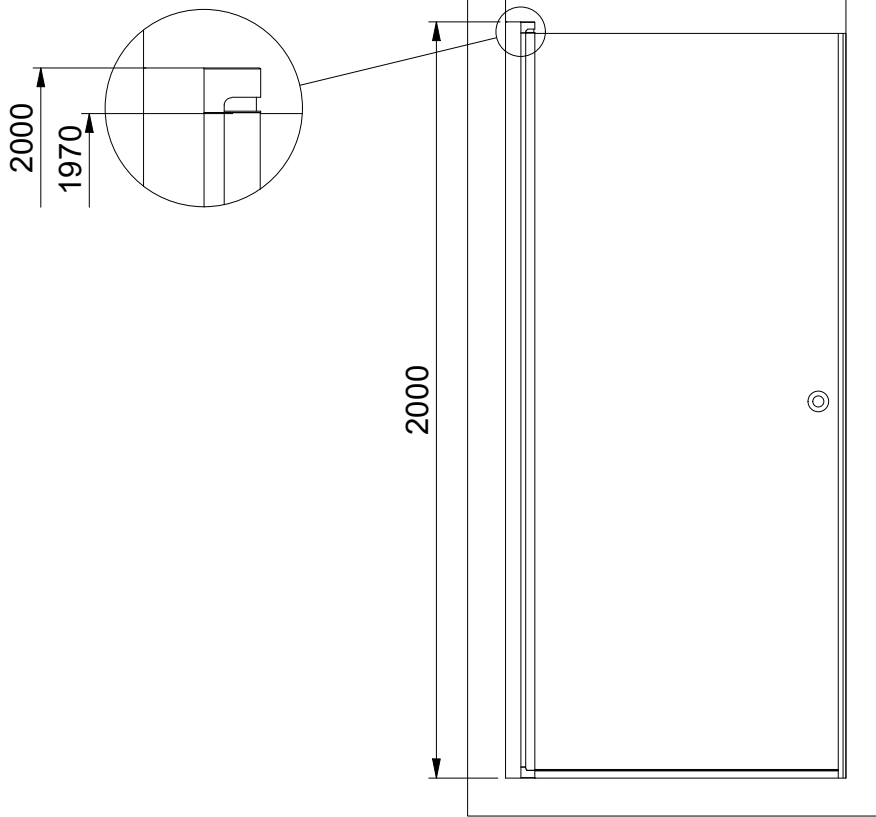


(1 : 20)



INR

Beskrivning
LINC 2 Original Left

Ritat av
CJN
Datum
2021-05-20

Ritningsnr
20002.01
Revision
C