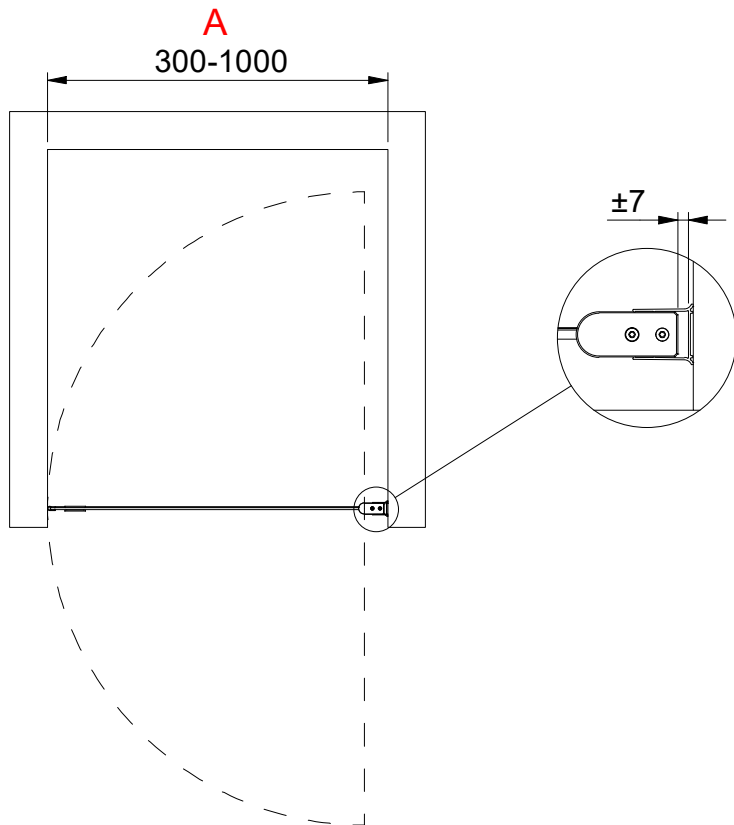
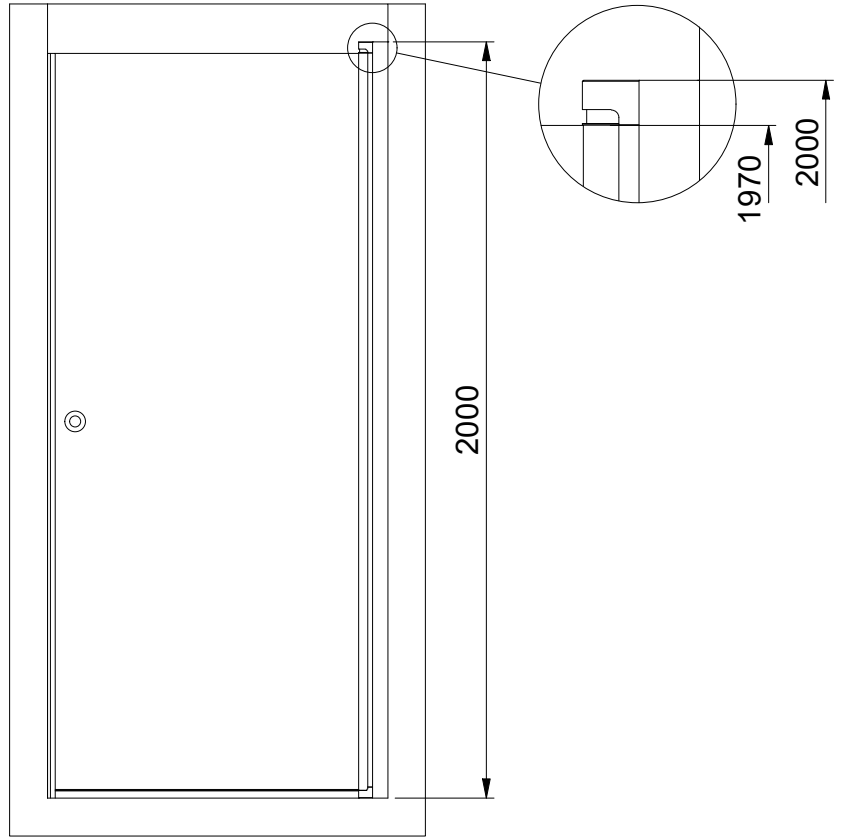


(1 : 20)



INR

Beskrivning
LINC 2 Original Right

Ritad av
CJN
Datum
2021-05-20

Ritningsnr
20003.01
Revision
C