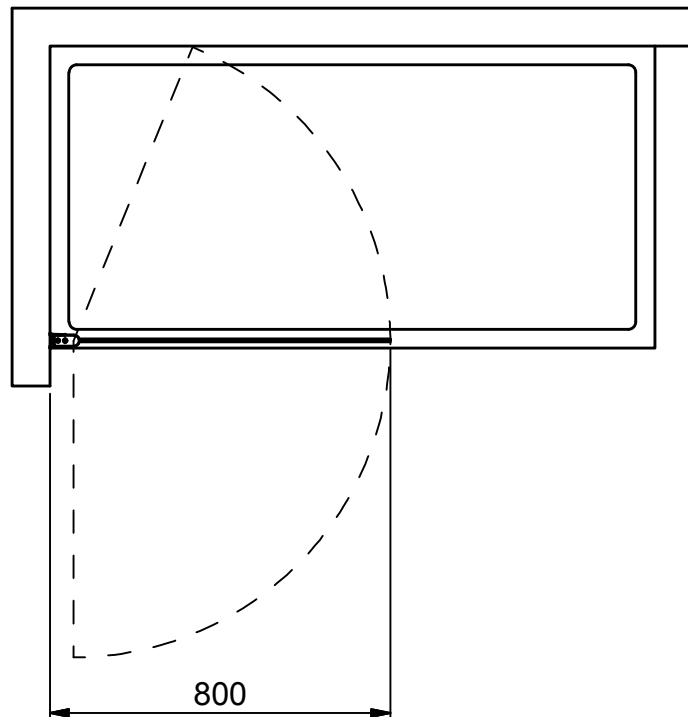
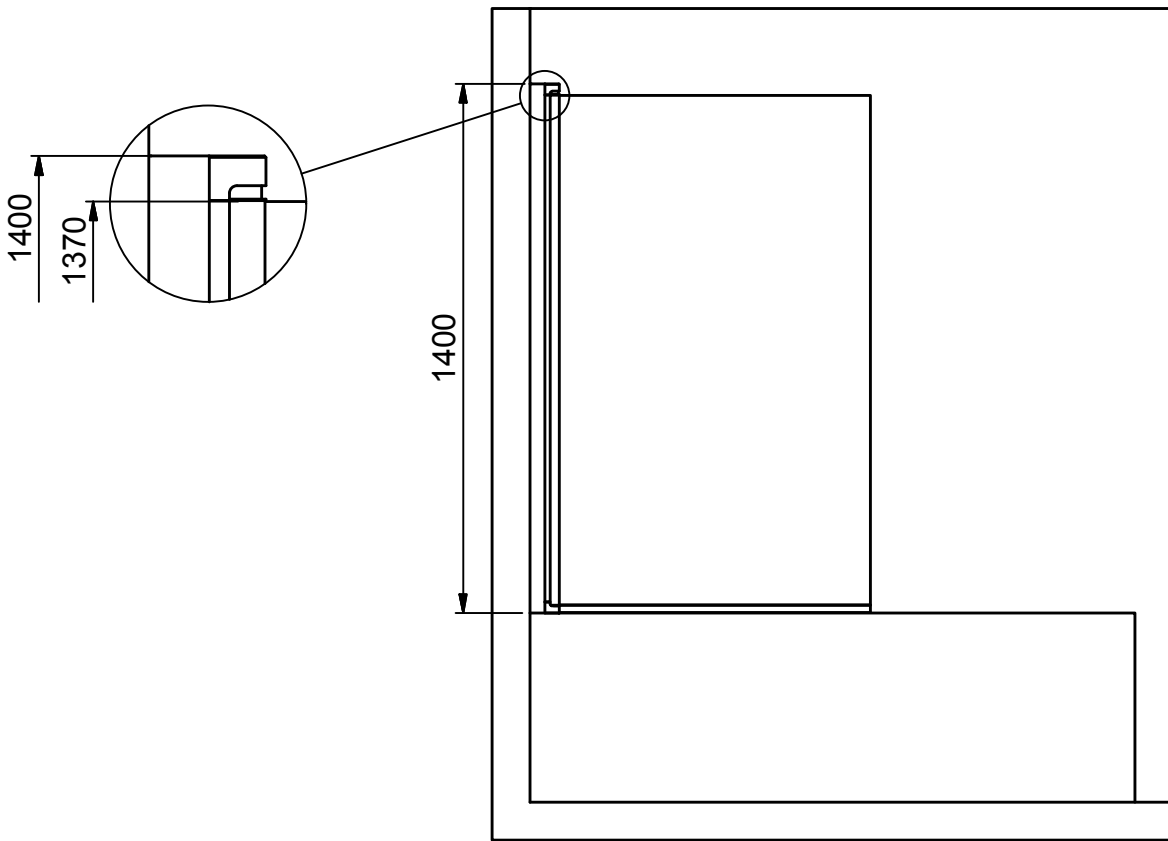


(1 : 20)



INR

Beskrivning
LINC 17 Left Standard

Ritad av
PKP
Datum
2018-01-09

Ritningsnr
20024.01
Revision
D