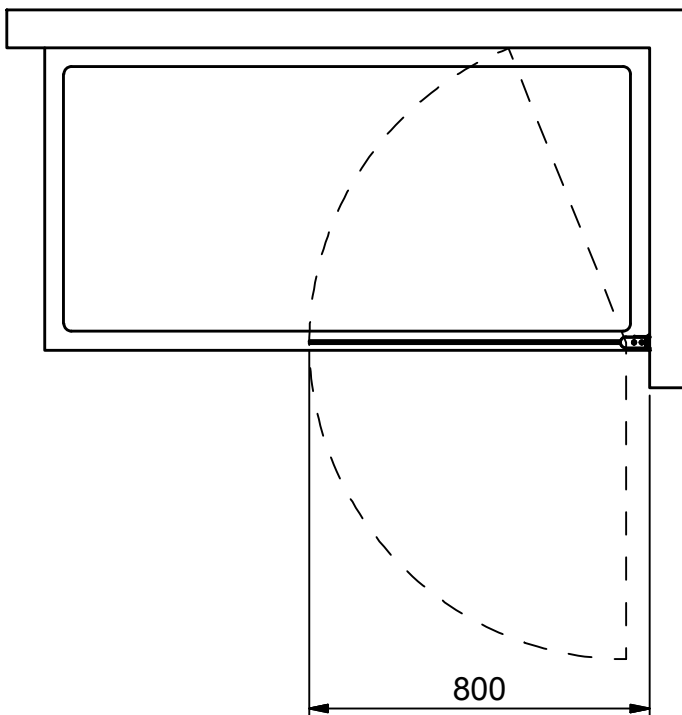
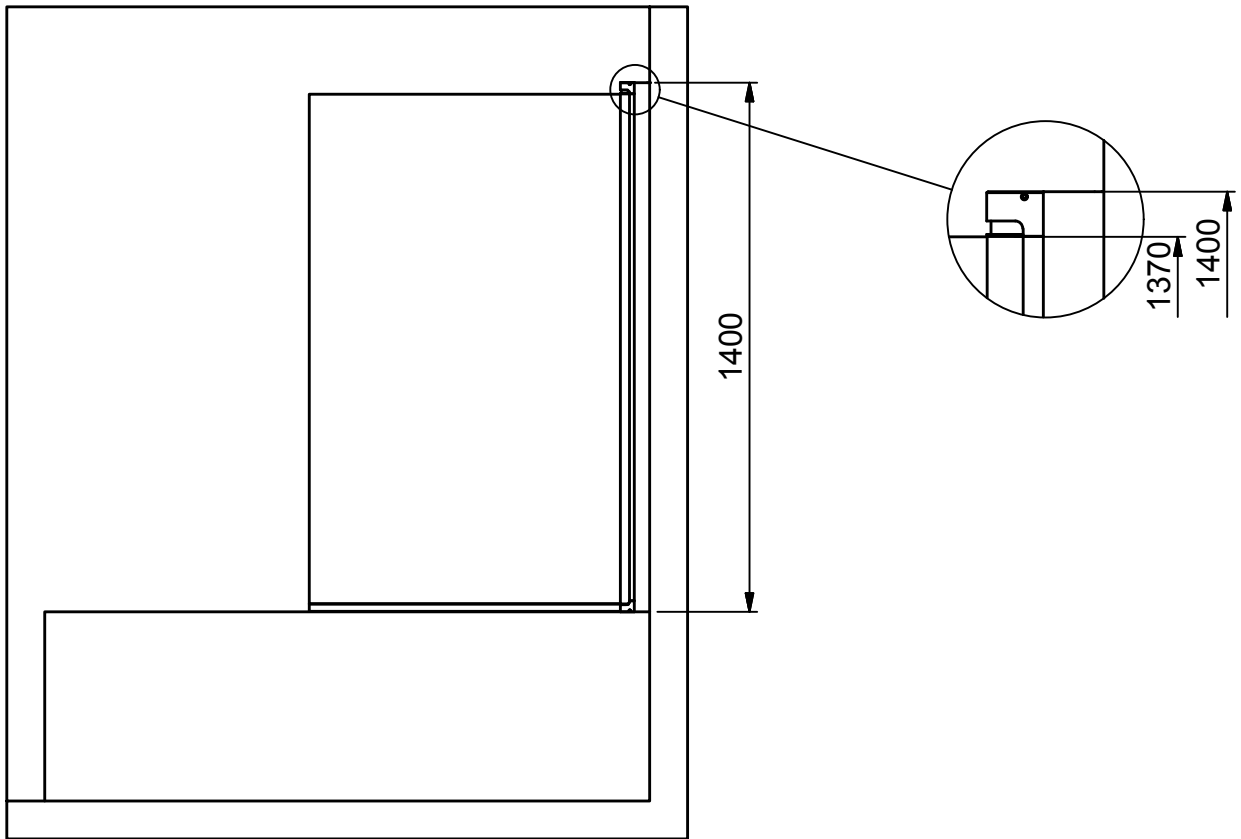


(1 : 20)



INR

Beskrivning
LINC 17 Right Standard

Ritad av
PKP
Datum
2018-01-09

Ritningsnr
20025.01
Revision
C