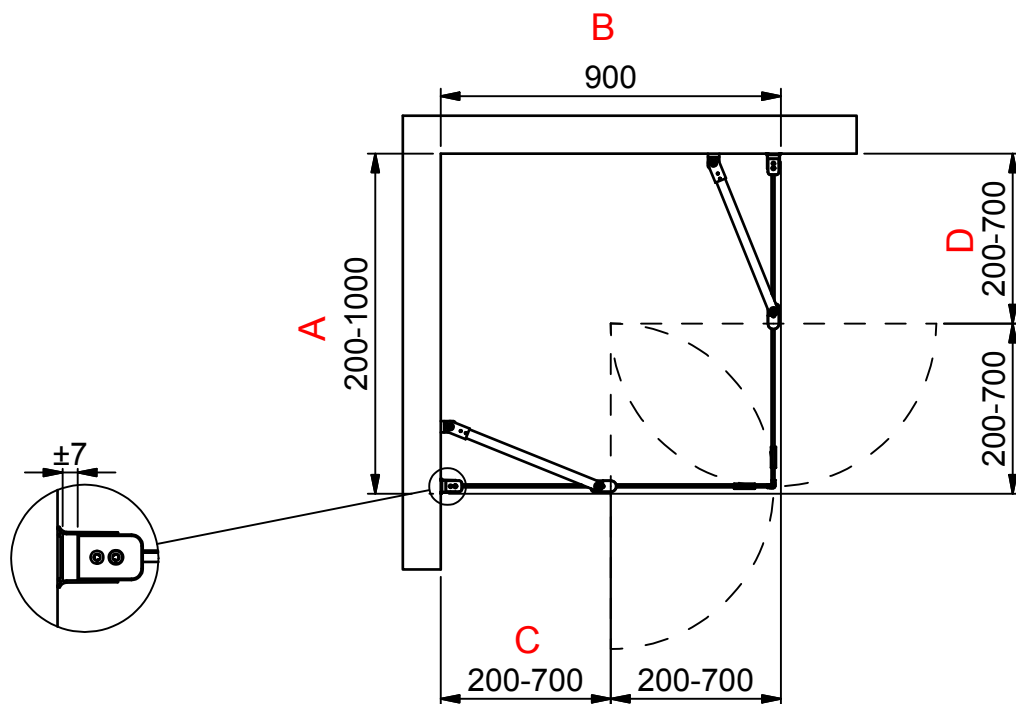
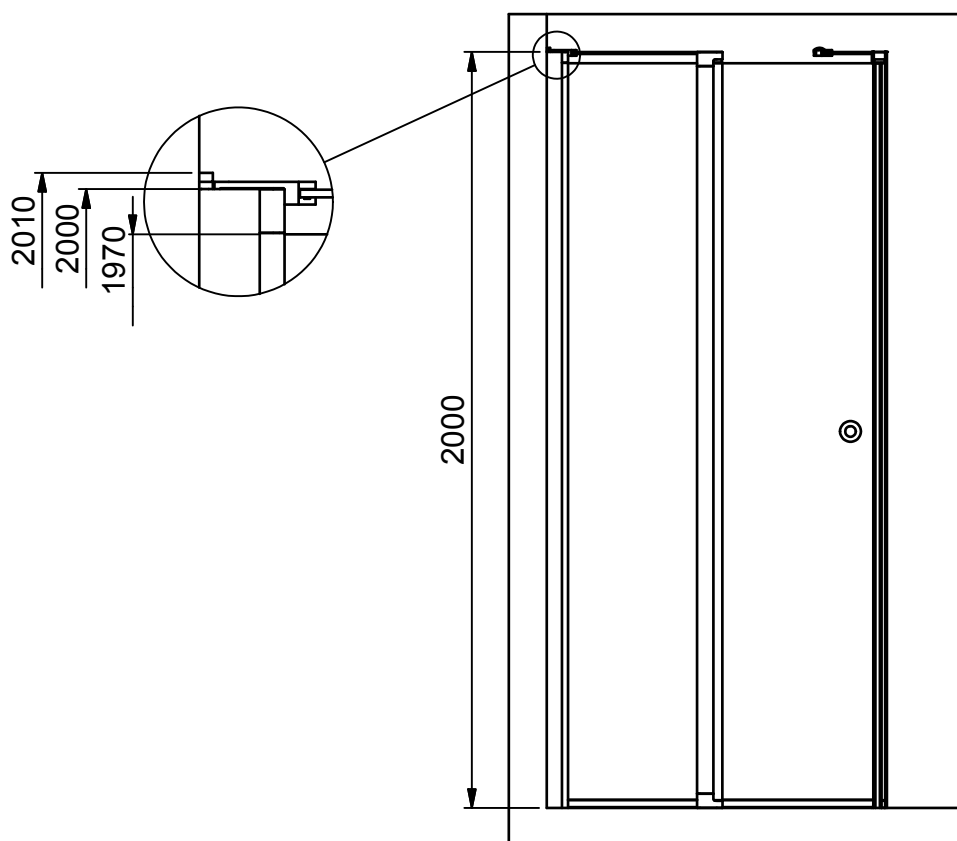


(1 : 20)



INR

Beskrivning
LINC Model 16

Ritat av
CJN
Datum
2017-04-19

Ritningsnr
20023.01
Revision
B