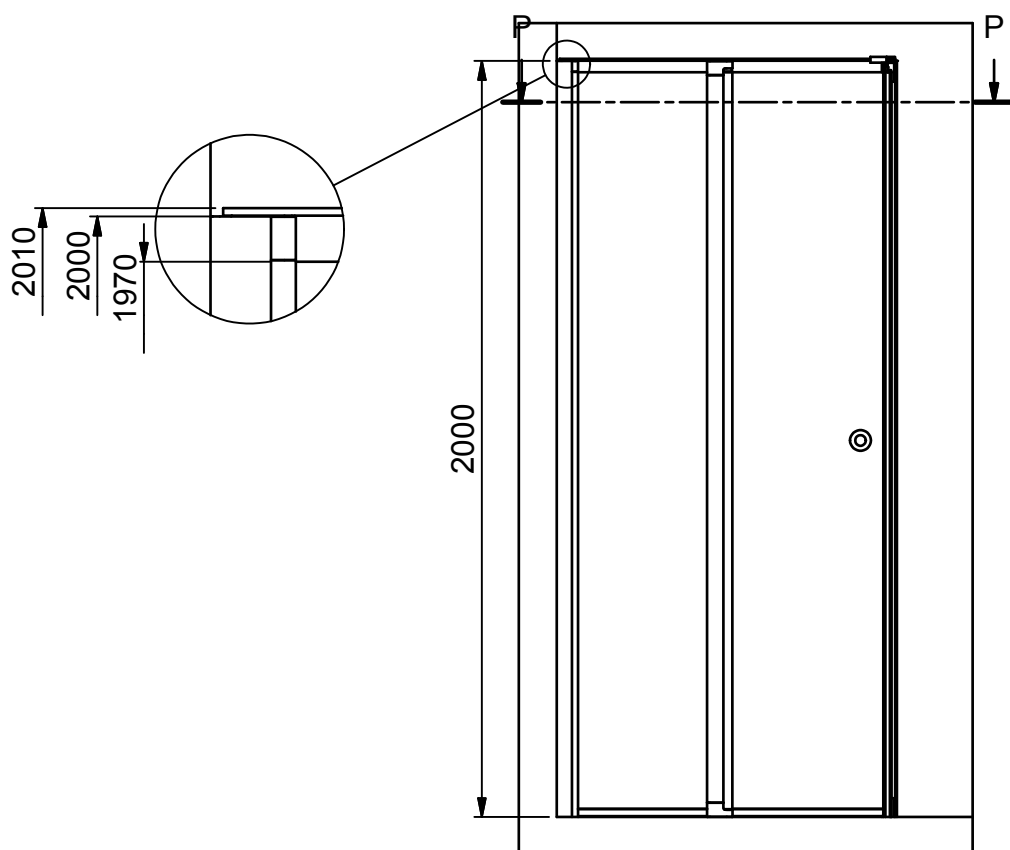
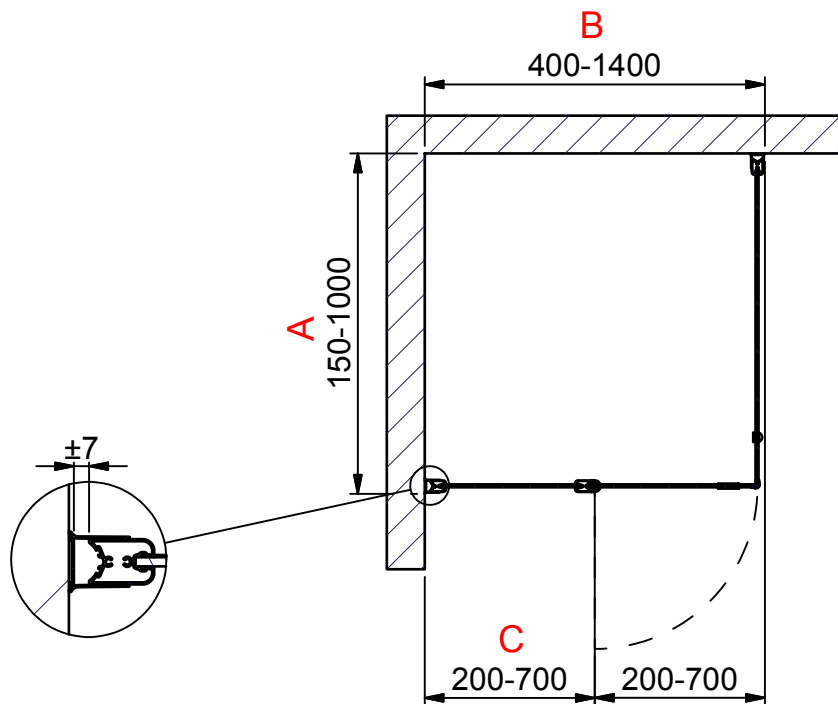


(1 : 20)



P-P (1 : 20)



INR

Beskrivning
LINC Model 15 Left

Ritad av
CJN
Datum
2017-04-19

Ritningsnr
20021.01
Revision
B