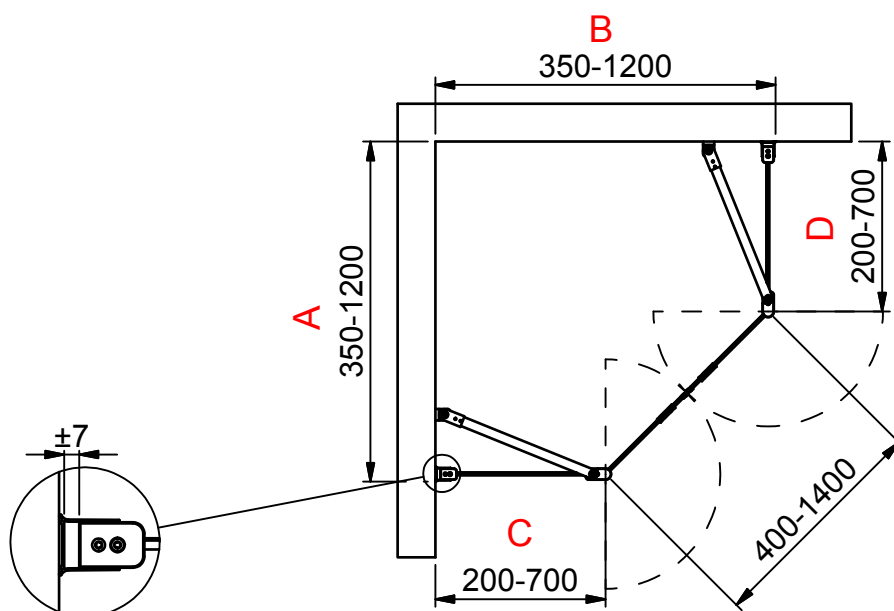
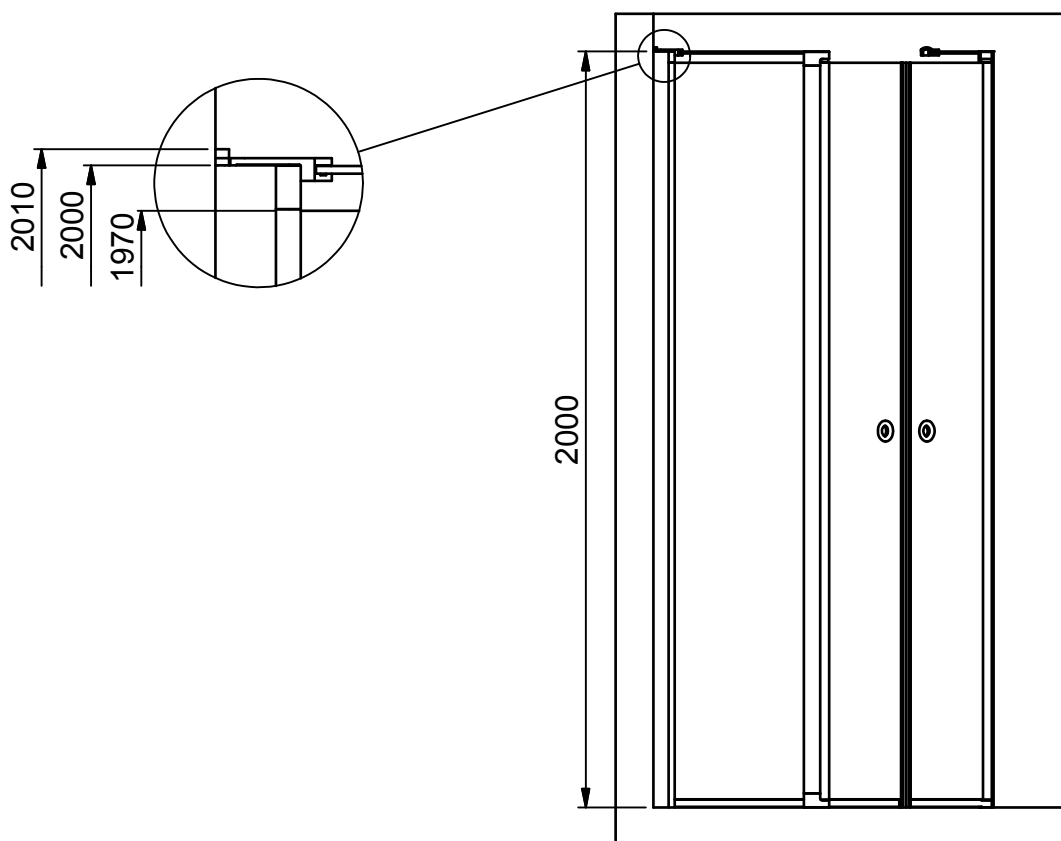


(1 : 20)



INR

Beskrivning
LINC Model 10

Ritad av
CJN
Datum
2017-04-12

Ritningsnr
20015.01
Revision
B