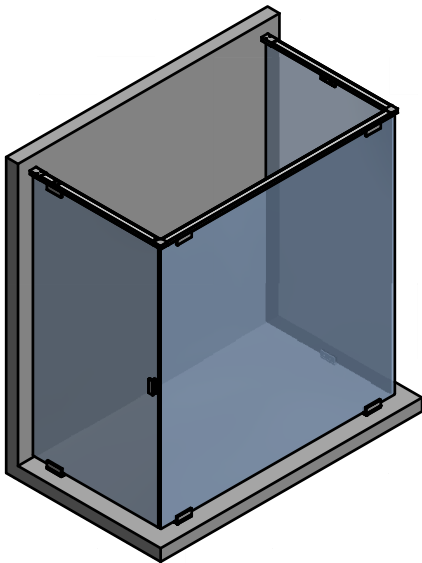
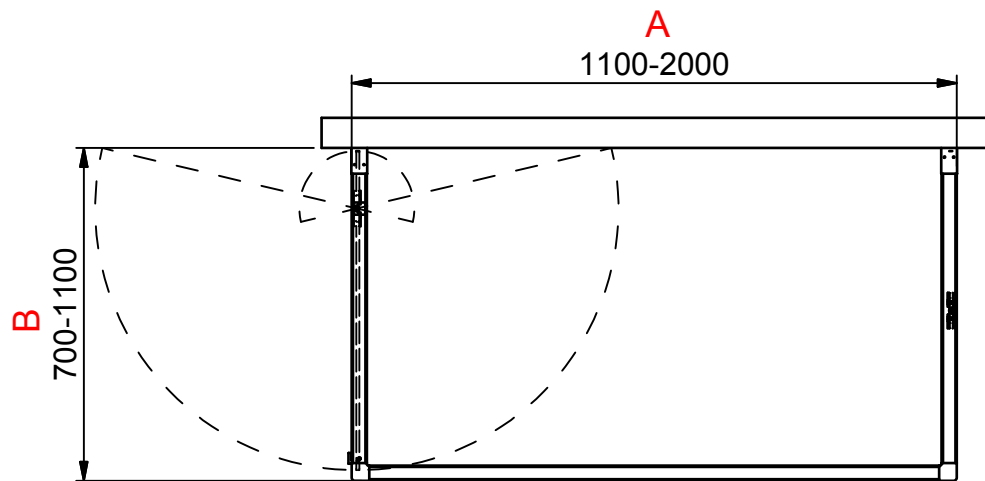
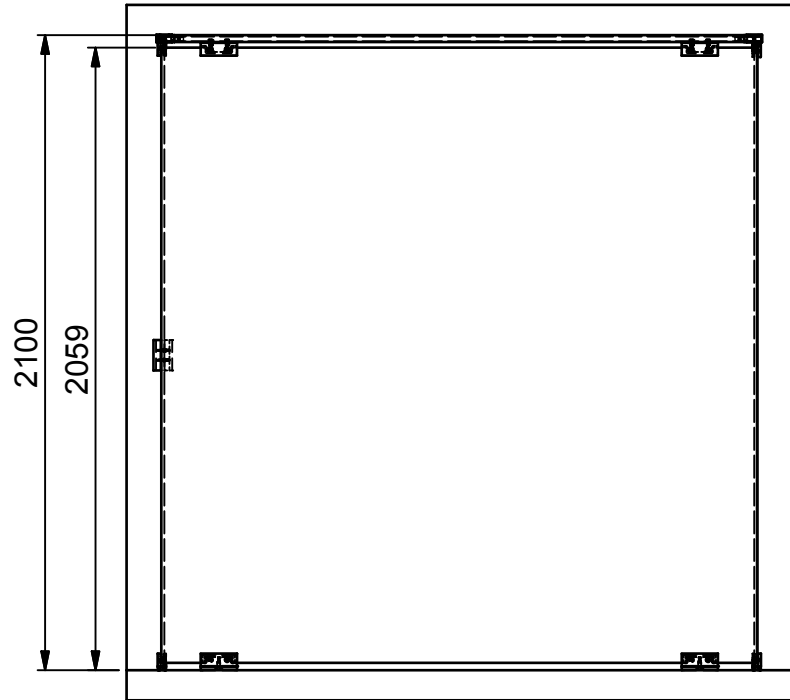


( 1 : 25 )



**INR**

Beskrivning  
EPIC Model 44 Left

Ritat av  
CJN  
Datum  
2017-04-24

Ritningsnr  
22033.01  
Revision  
C