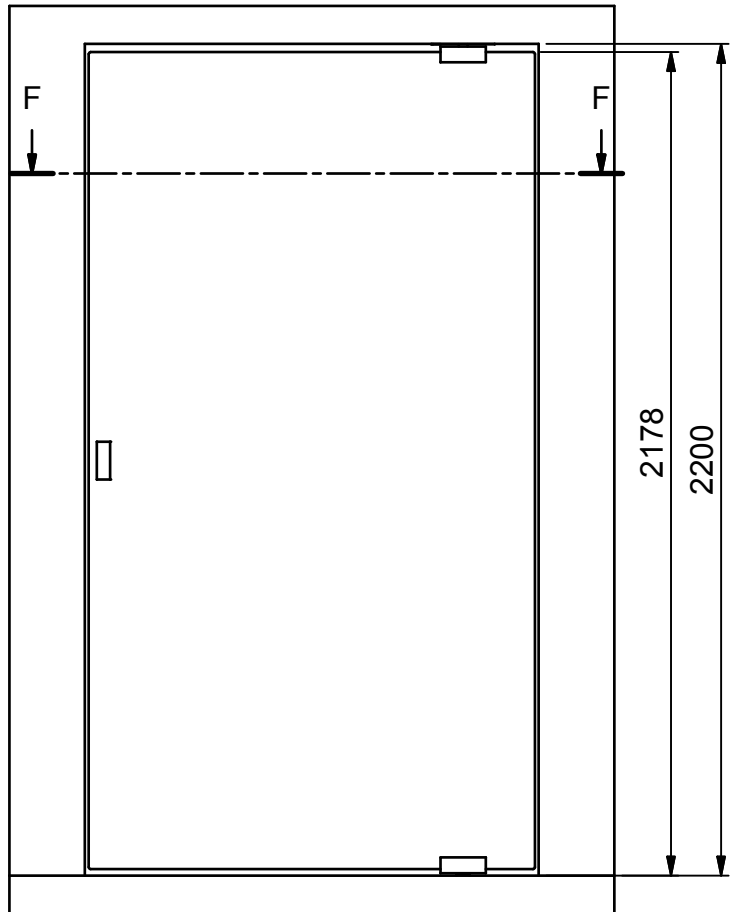
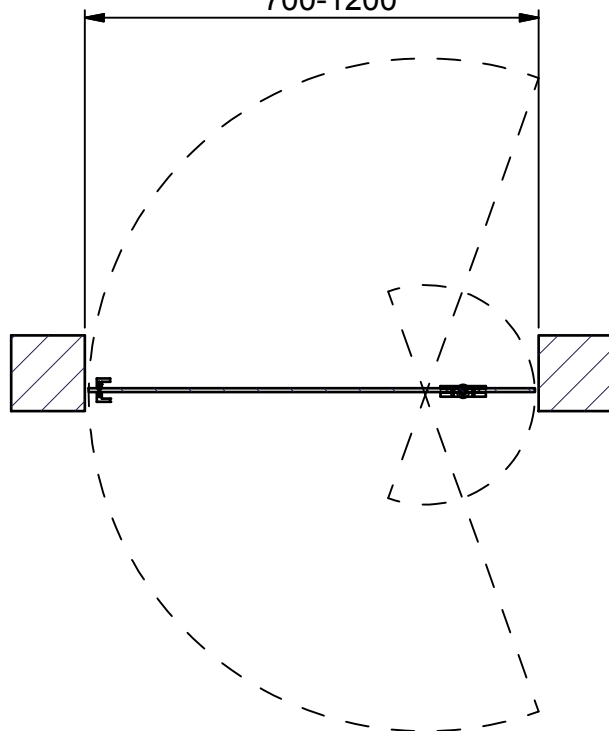


( 1 : 20 )



F-F ( 1 : 20 )

**A**  
700-1200



**INR**

Beskrivning  
EPIC Model 2+ Right

Ritat av  
CJN  
Datum  
2017-04-24

Ritningsnr  
22023.01  
Revision  
C