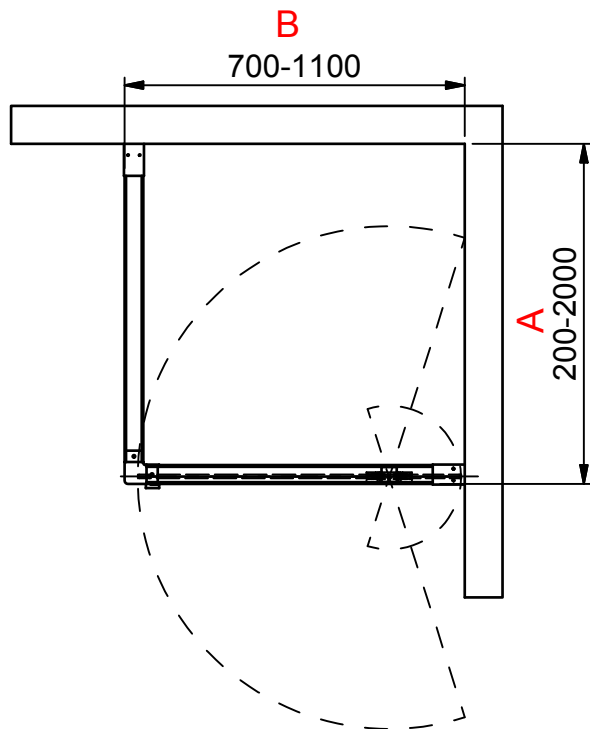
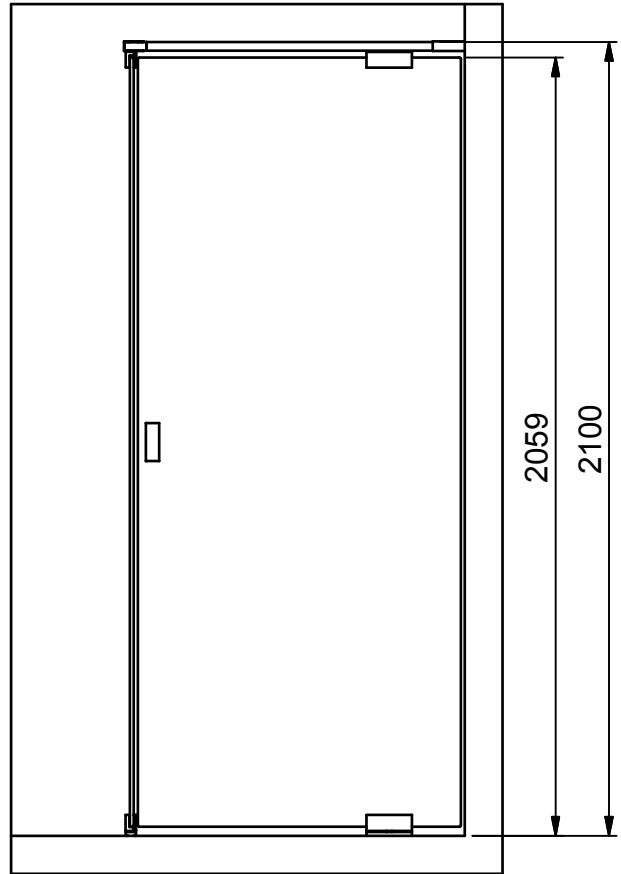
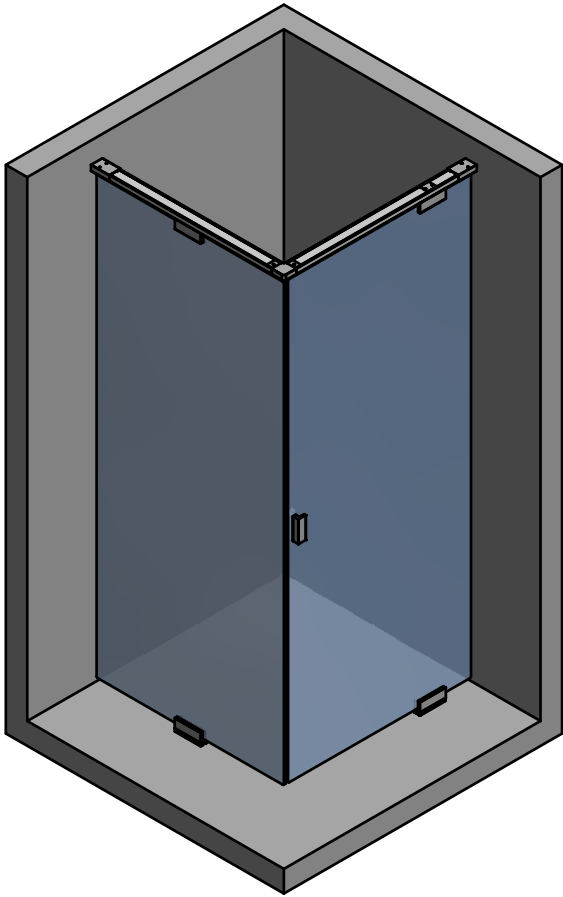


(1 : 20)



INR

Beskrivning
EPIC Model 13 Right

Ritad av
CJN
Datum
2017-04-24

Ritningsnr
22002.01
Revision
C