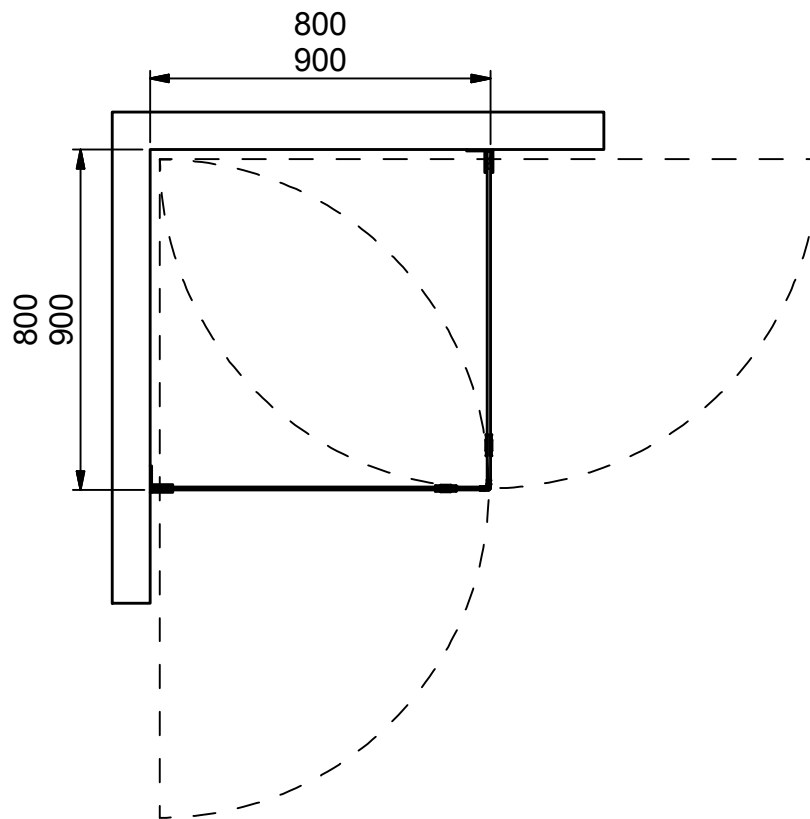
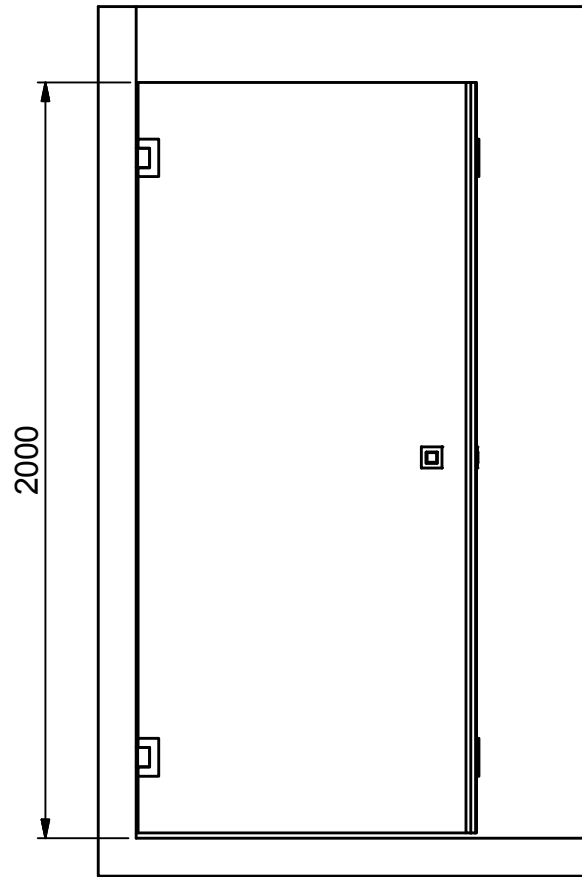


( 1 : 20 )



**INR**

Beskrivning  
ARC 12 Standard

Ritat av  
PKP  
Datum  
2018-01-09

Ritningsnr  
20050.01  
Revision  
C