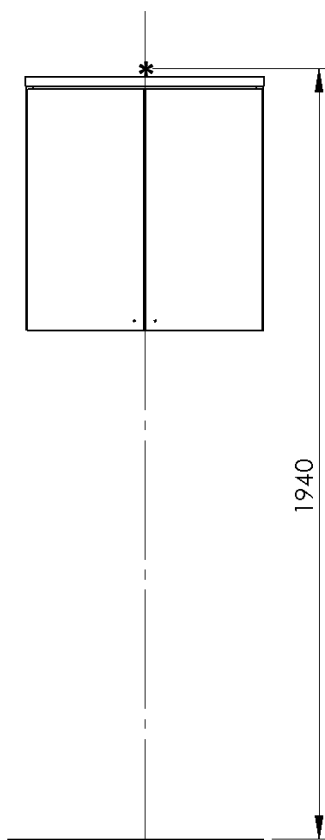
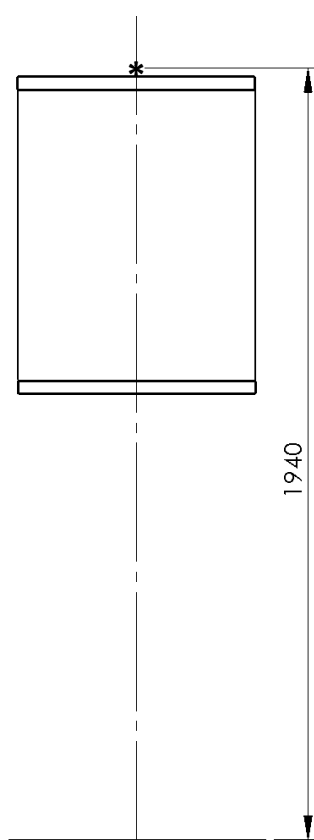


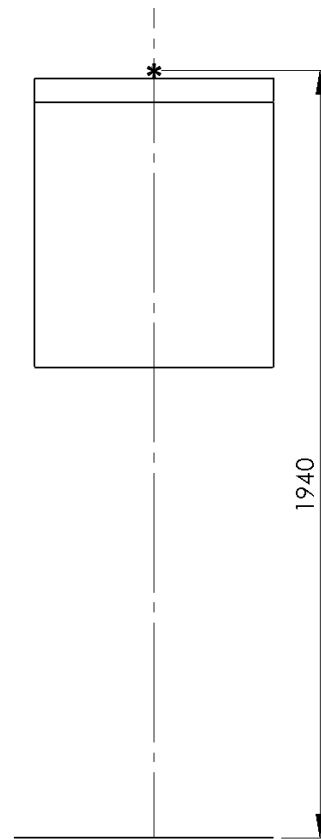
## TIDAN – Installationsmått för el



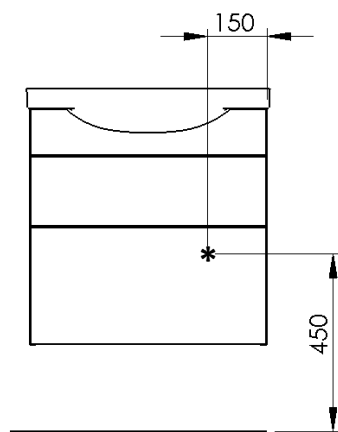
**Spiegelskåp**  
60/90



**Halogenramp - Spegel - Hylla**  
60/90



**Spegel**  
med lysrörsbelysning



**Underskåp**  
60/90

\* = El ut från vägg.

Skall installeras av behörig elektriker.

All Aspens belysning är IP 21-klassad och får monteras i zon 2.