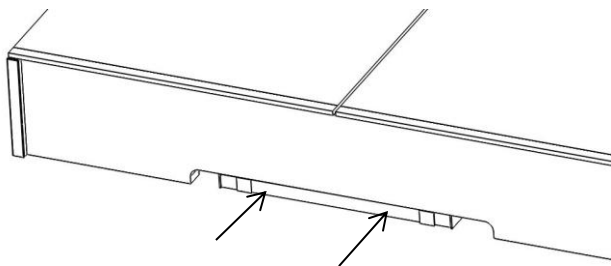
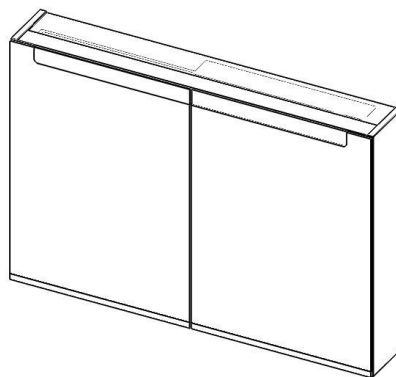
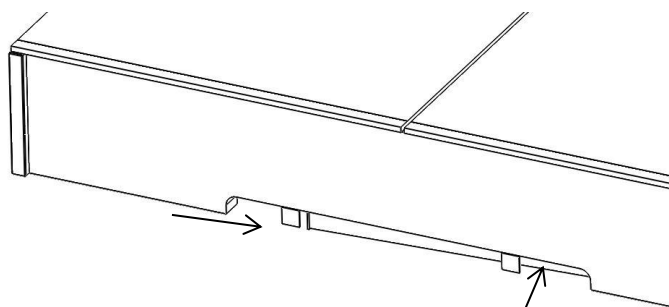


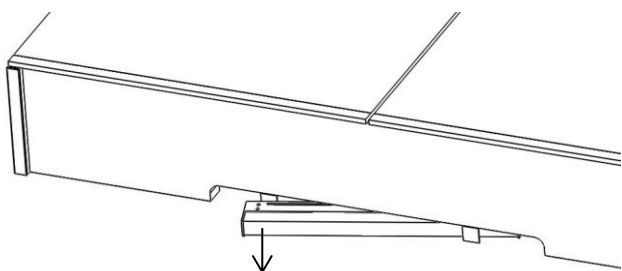
## Byte av lysrör underbelysning



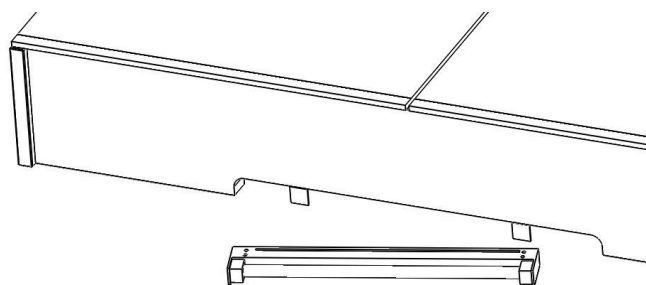
Pressa armaturen uppåt för att lossa från fästet



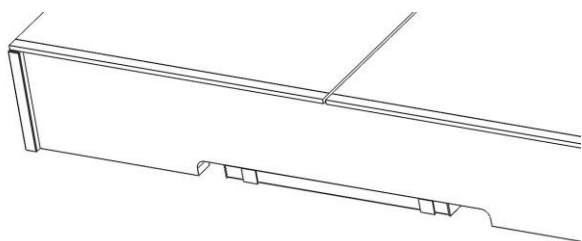
Tryck armaturen åt höger samtidigt som man trycker uppåt på höger sida



Dra ner armaturen



Byt lysröret



Montera tillbaks armaturen