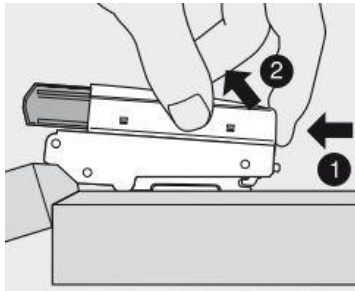
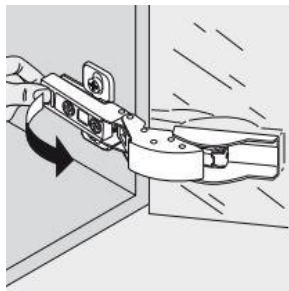


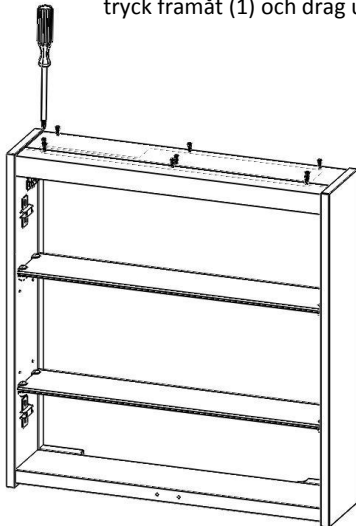
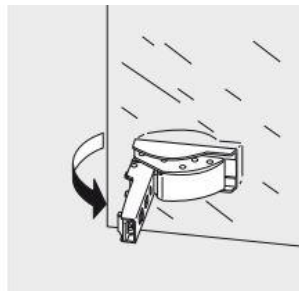
Byte av lysrör



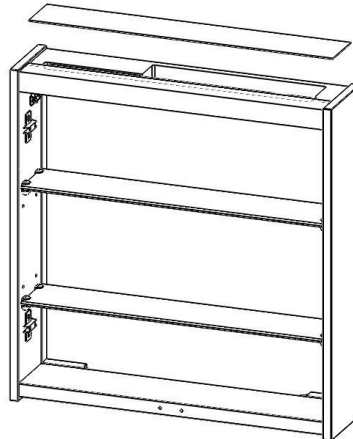
Montera bort dämparen genom att tryck framåt (1) och drag ut (2)



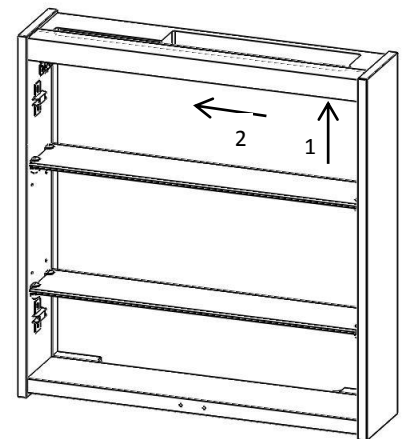
Montera av dörren genom att trycka baktill på gångjärnet enligt bild



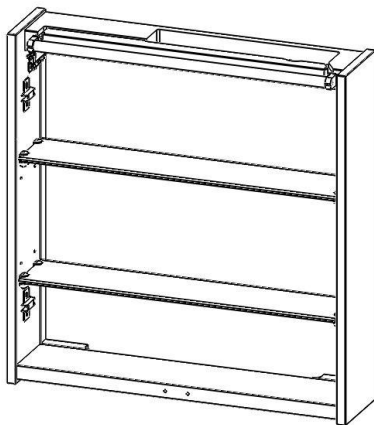
Skruva loss raster och plastlock



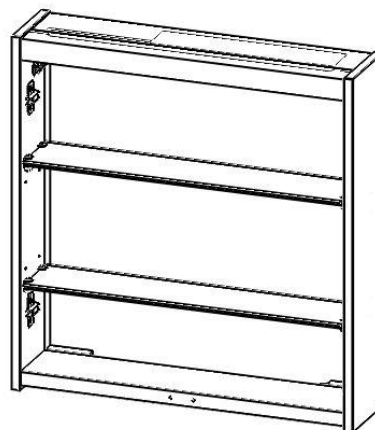
Lyft av plastlock



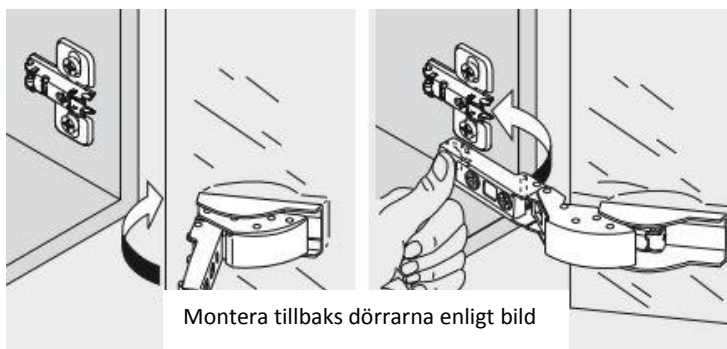
Tryck under på ena sidan av rastret (1) ta tag i rastrets underkant, drag ut hela rastret åt vänster (2).



Byt lysröret



Montera tillbaks raster och plastlock



Montera tillbaks dörrarna enligt bild

