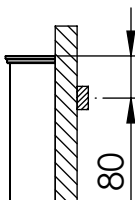
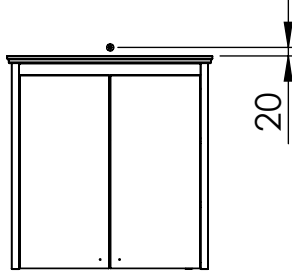


Kortlingsmått

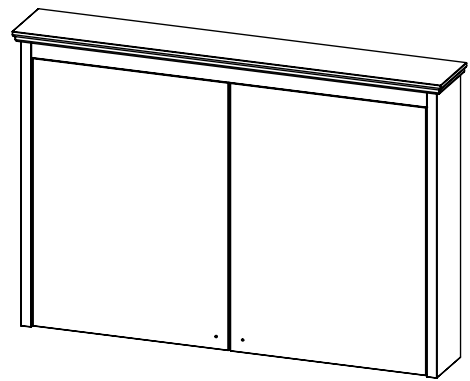


Installationsmått för el



⊙ = El ut från vägg.
230 V uttag i låda,
monteras i zon 3.

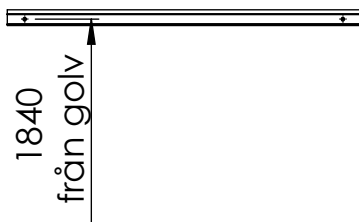
170209



Solvik
Spegelskåp
65/100

INR
ICONIC
NORDIC
ROOMS

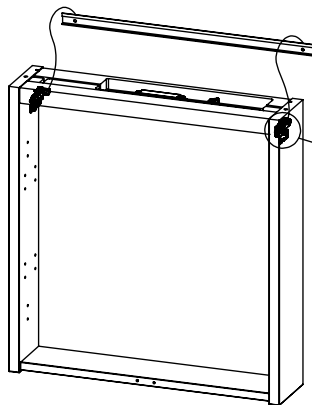
1



1840
från golv

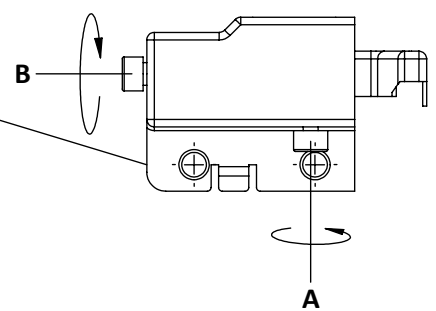
Montera upphängningsskenan med för väggmaterialet lämpliga fästdon.

2



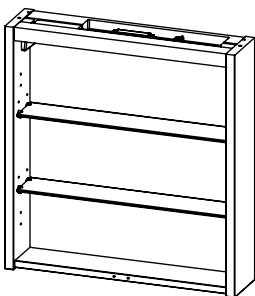
Häng upp skåpet på upphängningsskenan.

3



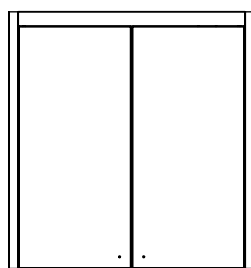
Justera skåpet i höjdljed med skruv "A" och drag åt med skruv "B". OBS! Glöm ej att dra åt skruv "B"! För på täckhuvarna.

4



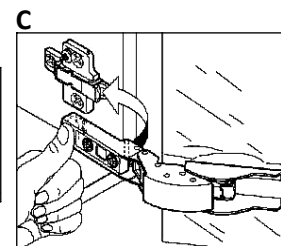
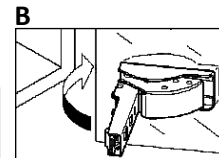
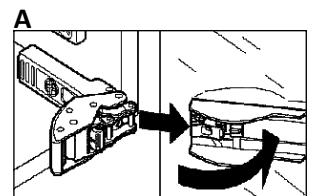
Montera glashyllorna.

5

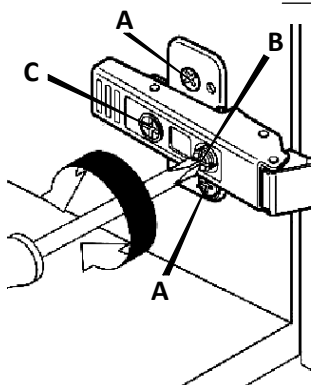


Montera speglarna, se nästa punkt för instruktioner.

6

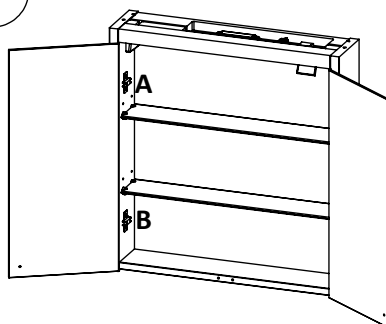


7



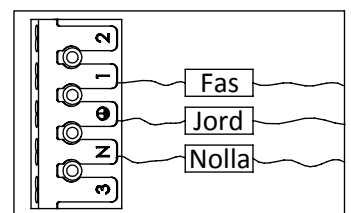
Justera speglarna vid behov:
A = Justering i höjdljed
B = Justering i djupled
C = Justering i sidled

8



Montera luckdämpare vid "A" och täckbrickor vid "B".

9



Koppla in elen och montera sedan fast rampen på toppen.

Avsyningsprotokoll spegelskåp

1. Insidor
2. Ytor
3. Beslag
4. Monteringsanvisning
5. Glashyllor
6. Funktion, belysning
7. Upphängningsskena
8. Totalintryck

Denna produkt är slutmonterad och avsynad av _____

**INR Försäljning
Sverige AB**

Kosterögatan 15
211 24 Malmö
Sverige

Tel 0200-38 40 40

info@inr.se
www.inr.se

Sanka OY

Johtajantie 1
07900 Loviisa
Suomi

Tel +358 19 517 730

info@inr.fi
www.sanka.fi

INR Norge AS

Fjordgaten 13
3125 Tønsberg
Norge

Tel +47 33 33 02 00

info@inr.no
www.inr.no

INR Danmark A/S

Brogrenen 10
2635 Ishøj
Danmark

Tel +45 86 86 22 44

info@inr.dk
www.inr.dk