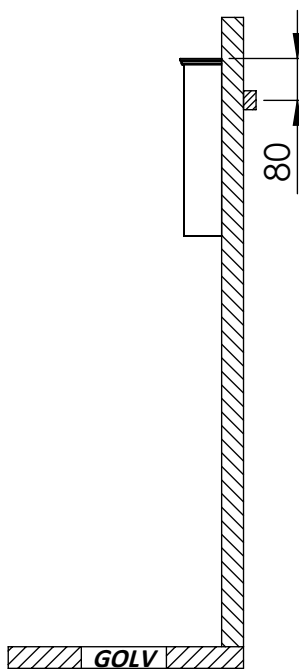
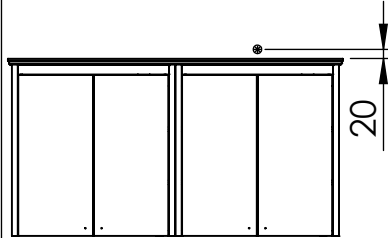


Kortlingsmått

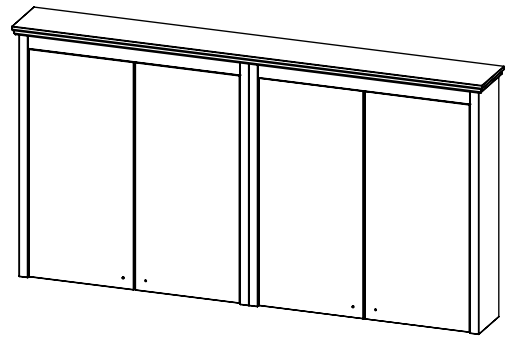


Installationsmått för el



⊙ = El ut från vägg.
230 V uttag i låda,
monteras i zon 3.

170209

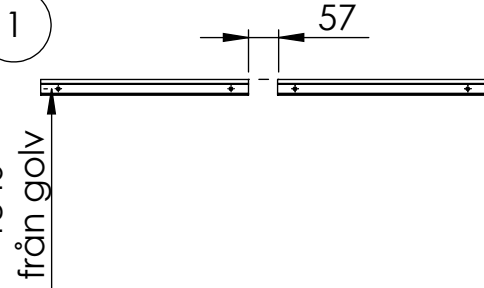


Solvik

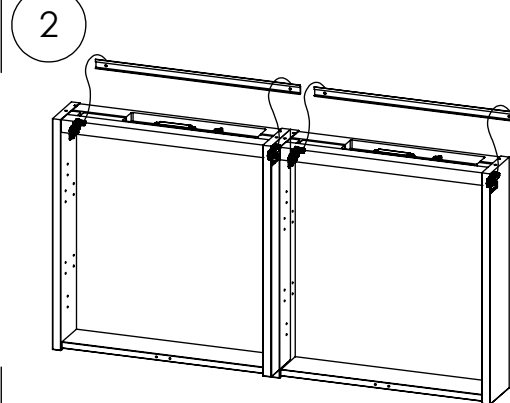
Spegelskåp

130

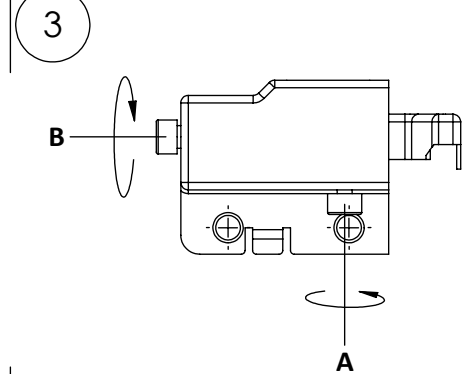
INR
ICONIC
NORDIC
ROOMS



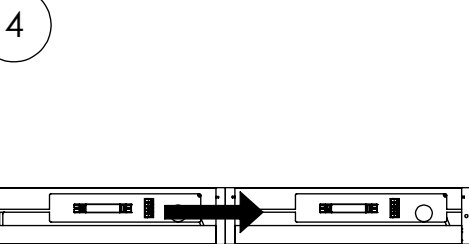
Montera upphängningsskenorna med förväggmaterialet lämpliga fästdon.



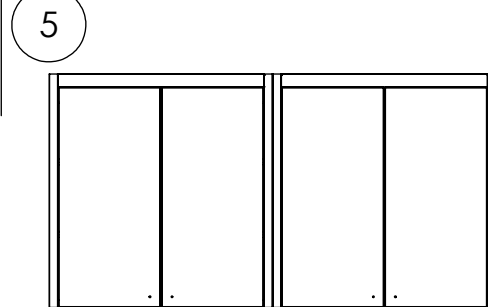
Häng upp skåpen på upphängningsskenorna. Vid behov, skruva ihop skåpen med medföljande skruvar.



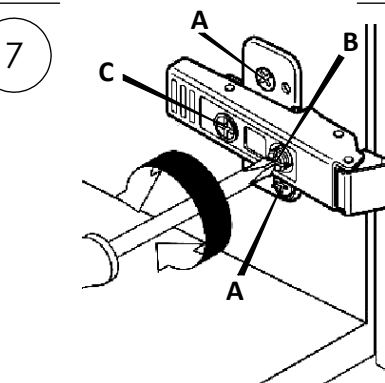
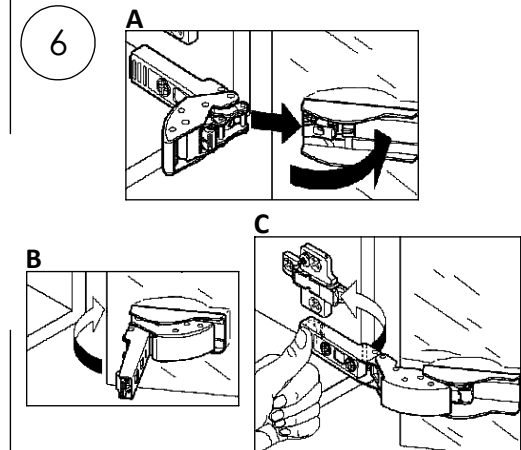
Justera skåpet i höjdlid med skruv "A" och drag åt med skruv "B". OBS! Glöm ej att dra åt skruv "B"! För på täckhuvarna.



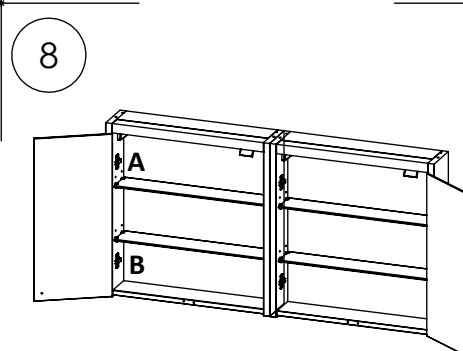
Förbered elmonteringen genom att dra elkabeln, som medföljer, genom skåpen.



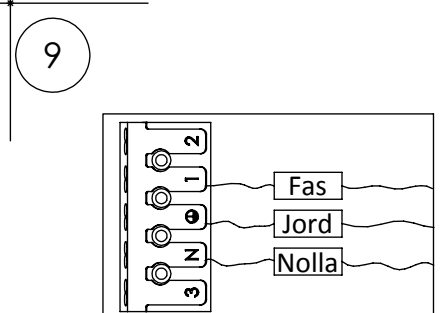
Montera glashyllorna. Montera sedan speglarna, se nästa punkt för instruktioner.



Justera speglarna vid behov:
A = Justering i höjdlid
B = Justering i djupled
C = Justering i sidled



Montera luckdämpare vid "A" och täckbrickor vid "B".



Koppla in elen och montera sedan fast rampen på toppen.

Avsyningsprotokoll spegelskåp

- | | | |
|----|---------------------|--------------------------|
| 1. | Insidor | <input type="checkbox"/> |
| 2. | Ytor | <input type="checkbox"/> |
| 3. | Beslag | <input type="checkbox"/> |
| 4. | Monteringsanvisning | <input type="checkbox"/> |
| 5. | Glashyllor | <input type="checkbox"/> |
| 6. | Funktion, belysning | <input type="checkbox"/> |
| 7. | Upphängningsskena | <input type="checkbox"/> |
| 8. | Totalintryck | <input type="checkbox"/> |

Denna produkt är slutmonterad och avsynad av _____

INR Försäljning Sverige AB

Kosterögatan 15
211 24 Malmö
Sverige

Tel 0200-38 40 40

info@inr.se
www.inr.se

Sanka OY

Johtajantie 1
07900 Loviisa
Suomi

Tel +358 19 517 730

info@inr.fi
www.sanka.fi

INR Norge AS

Fjordgaten 13
3125 Tønsberg
Norge

Tel +47 33 33 02 00

info@inr.no
www.inr.no

INR Danmark A/S

Brogrenen 10
2635 Ishøj
Danmark

Tel +45 86 86 22 44

info@inr.dk
www.inr.dk