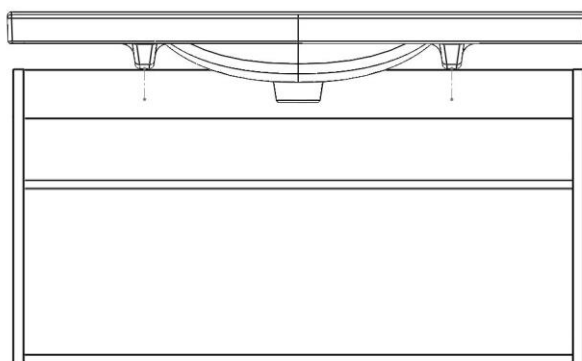
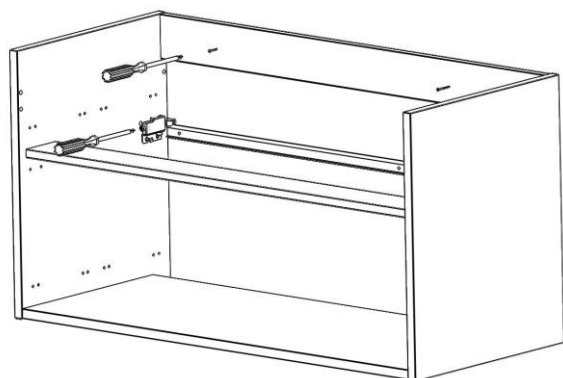


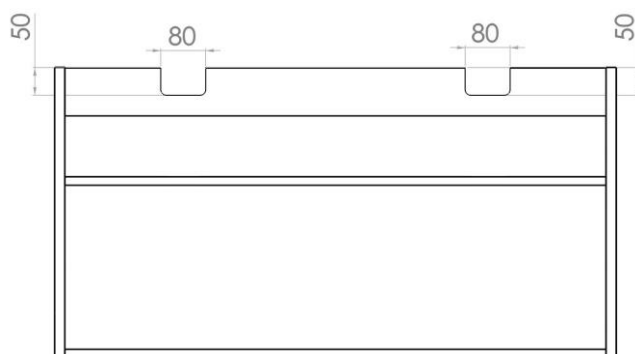
Montera av tvättstället



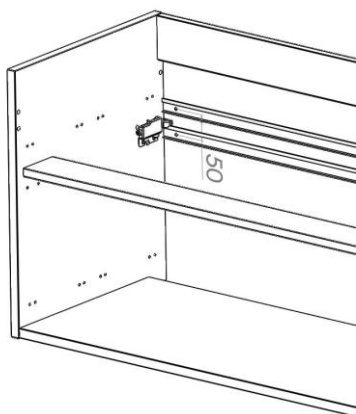
Lägg på det nya tvättstället och märk ut på fästregeln centrum på klackarna



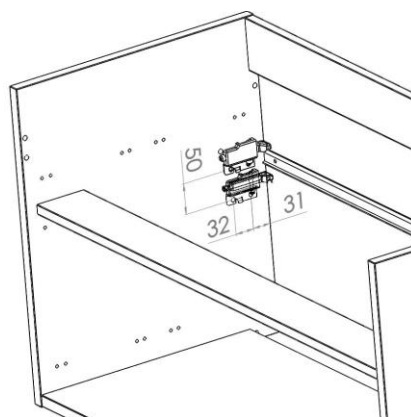
Lossa möbeln från väggen och lyft av



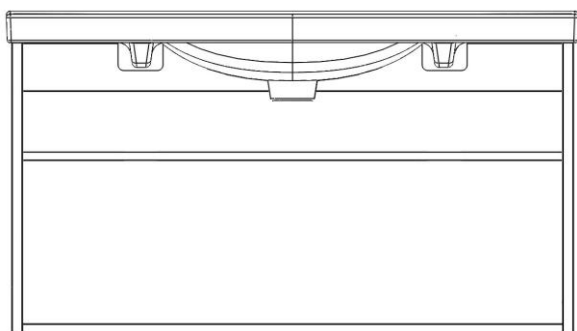
Såga ur enligt ovanstående mått



Alt.1 Hög upphängningsknenan på väggen 50mm



Alt.2 Sänk upphängnings beslag 50mm genom att borra två 5mm hål (obs 12mm djup) enligt mått på skiss.



Skruva fast möbeln i väggen och montera det nya tvättstället