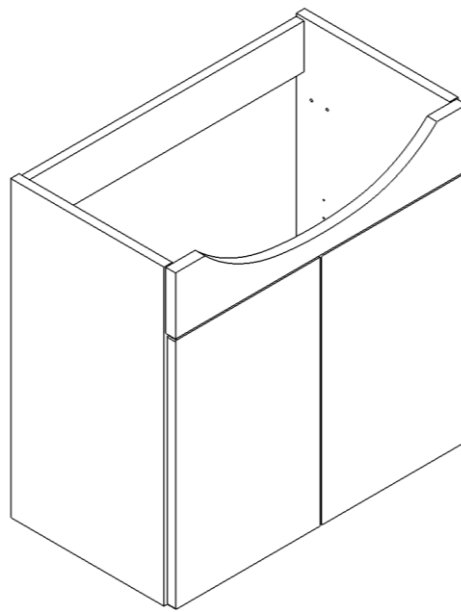
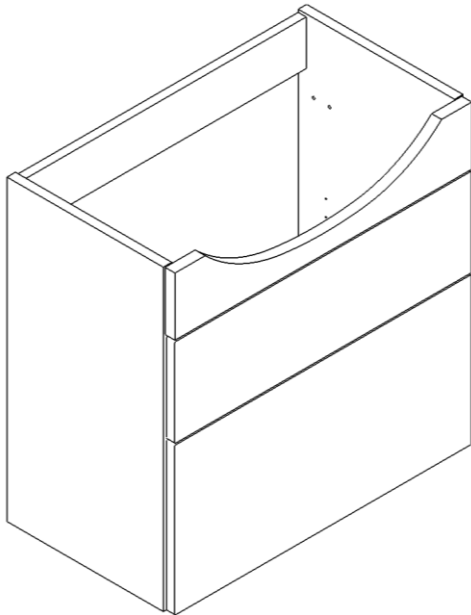


170209



TIDAN

Underskåp

60, 90 / Lucka, Låda

INR Försäljning Sverige AB
Kosterögatan 15
211 24 Malmö
Sverige

Tel 0200-38 40 40

info@inr.se
www.inr.se

Sanka OY

Johtajantie 1
07900 Loviisa
Suomi

Tel +358 19 517 730

info@inr.fi
www.sanka.fi

INR Norge AS

Fjordgaten 13
3125 Tønsberg
Norge

Tel +47 33 33 02 00

info@inr.no
www.inr.no

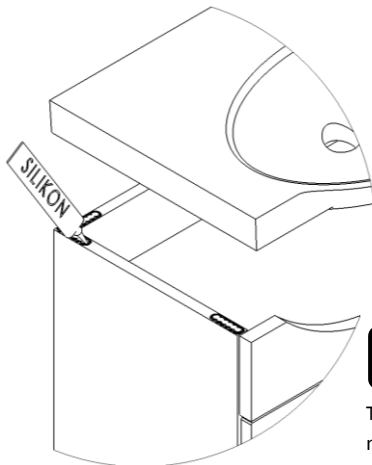
INR Danmark A/S

Brogrenen 10
2635 Ishøj
Danmark

Tel +45 86 86 22 44

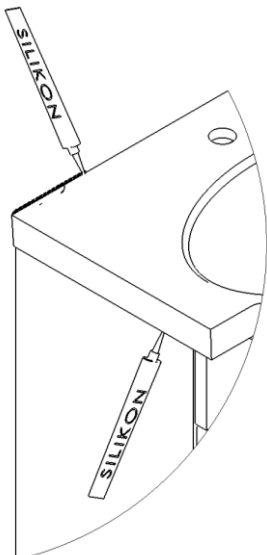
info@inr.dk
www.inr.dk

INR
ICONIC
NORDIC
ROOMS



1

Tvättstället monteras på underskåpet med en silikonsträng i varje hörn



2

Applicera sedan silikon längs sidorna och i bakkant.

Kvalitetskrav keramiska tvättställ

Finish

Den synliga ytan (ovansida och kanter)

- Den synliga ytan skall vid normal installation och användning upplevas vara fri från orenheter, typ porer, prickar* och fläckar.
- Så kallad nålstick kan förekomma, men skall då vara spridda och inte så stora att de kan samla smuts.
- Färgen skall upplevas vara den samma över hela ytan, men kan vid radier avvika något.
- Ytan skall vara fri från sprickor och deformationer (typ valkar).

Undersidan

- Undersidan skall vara glaserad, men vissa partier är utan glasyr på grund av produktionstekniska orsaker.
- Ytkraven är lägre, på så sätt att glasyrskiktet är tunnare vilket ger en annan nyans än ovansida. Porer, prickar, nålstick med mera kan förekomma liksom valkar (dessa får dock inte störa funktionen/installationen av tvättstället).
- Små ytstickor kan finnas (maxlängd 40 mm). Dessa får inte vara vassa (skärskador) samt får inte förekomma runt avloppsösen.

* Enstaka (1-2 st) prickar med diameter < 0,3 mm kan förekomma

Måttoleranser

Planhet mot möbel (anläggningsytor)

- Om spelet vid något hörn överstiger 3 mm placeras en tolk med tjockleken 3 mm mellan tvättställ och möbel. Tvättstället pressas mot tolken. I det diagonalt motsatta hörnet får då inte spelet mellan tvättställ och möbel överstiga 3 mm.
- Med andra ord så är initialt ett spel mellan tvättställ och möbel på 6 mm godkänt under förutsättning att det går att väga av mot det diagonalt motsatta hörnet.
- OBS detta förutsätter givetvis att möbelen är plan och att vinkelavvikelsen är inom gällande toleranser.

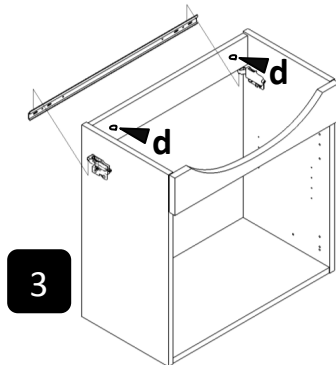
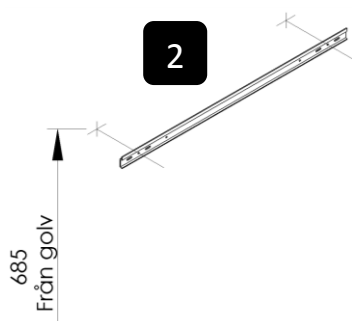
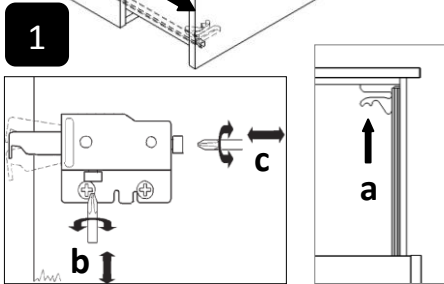
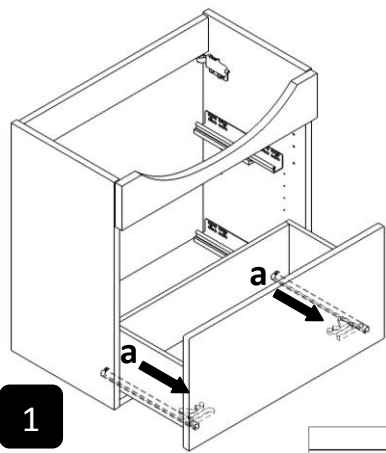
Spel bakkant/vägg

- Spelet mellan vägg och bakkant tvättställ skall inte överstiga 2,5 mm.
- OBS detta förutsätter att väggparitet där tvättstället ansluter är plant.

Längd och breddmått

- I katalog uppgivet längdmått (t.ex. 675 mm) får inte underskridas. (Längdmåttet mäts vid anläggningsytan mot möbel).
- Beroende på längd kan övermåttet maximalt variera mellan 0,6-0,7 % av uppgivet längdmått.

Tidan Underskåp **LÅDA**

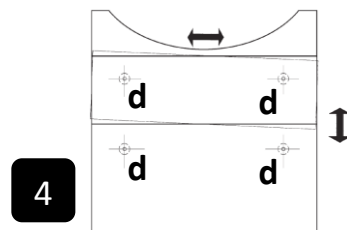


1 Tag ur lådorna genom att lossa spärrarna vid "a".

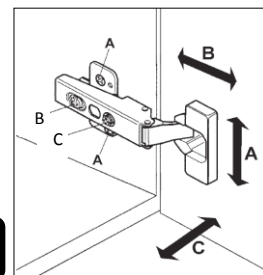
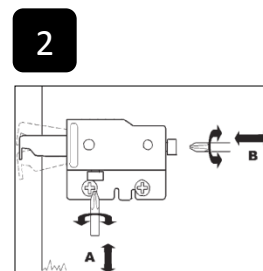
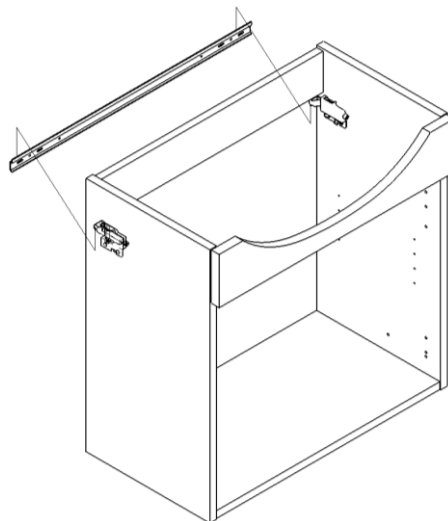
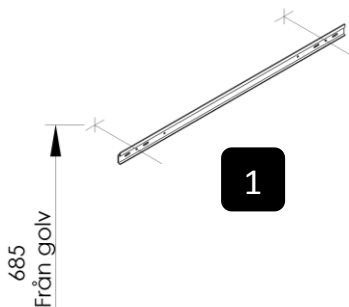
2 Montera upphängningsskenan med för väggmaterialet lämpliga fästdon.

Häng upp skåpet på upphängningsskenan.
Justera i höjdlid med skruv "b" och drag åt med "c".
OBS! Glöm ej att dra åt skruv "c" efter upphängning.
Skruva fast fästregeln i väggen vid "d".

4 Justera lådfronterna med skruvarna "d".



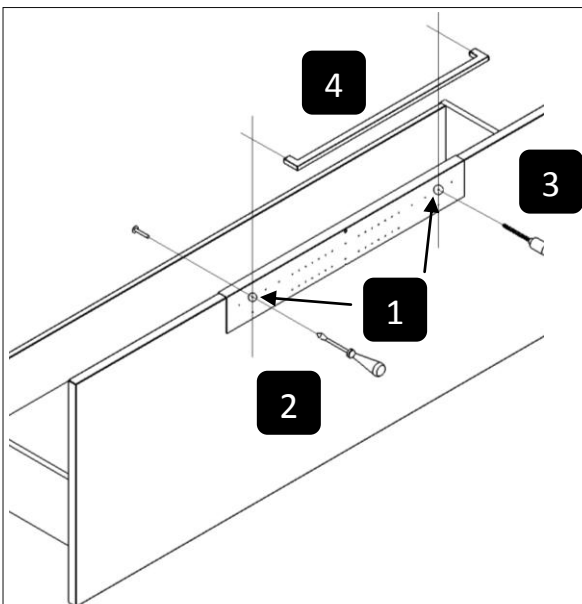
Tidan Underskåp **LUCKA**



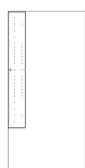
1 Montera upphängningsskenan med för väggmaterialet lämpliga fästdon.

Häng upp skåpet på upphängningsskenan.
2 Justera i höjdlid med skruv "a" och drag åt med "b".
OBS! Glöm ej att dra åt skruv "b" efter upphängning.
Skruva fast fästregeln i väggen vid "c".

3 Vid behov, justera luckorna enligt bilden till höger.



LUCKA



LÅDA



Borrinstruktion

1 Markera hålen på mallen med tanke på handtag och placering du valt.

2 Stick hål med en syl eller dylikt genom bormmallen.

3 Borra med ett 5 mm borrh. Håll en träbit som mothåll på insidan för att undvika fläckning.

4 Montera handtaget med medföljande skruvar.