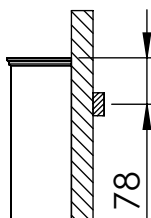


Kortlingsmått



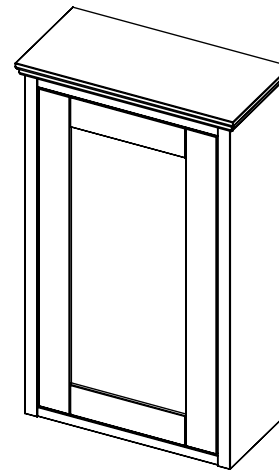
GOLV

170209

Solvik

Väggska

INR
 ICONIC
 NORDIC
 ROOMS



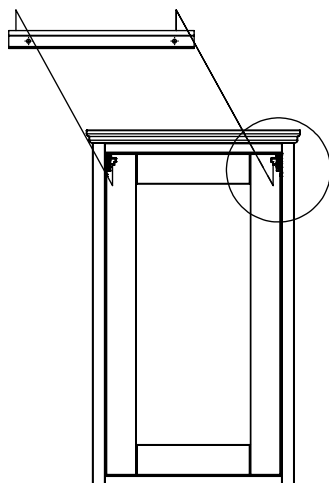
INR Försäljning
 Sverige AB
 Kosterövägen 15
 211 24 Malmö
 Sverige
 Tel 0200-38 40 40
 info@inr.se
 www.inr.se

Sanka OY
 Jaktajantie 1
 07900 Lovisa
 Suomi
 Tel +358 19 517 730
 info@inr.fi
 www.sanka.fi

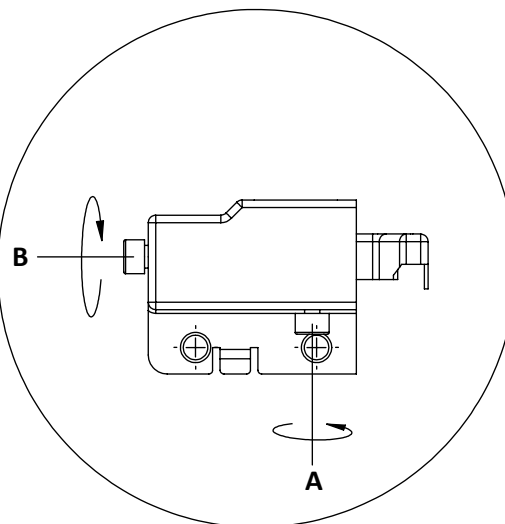
INR Norge AS
 Fjordgaten 13
 3123 lensberg
 Norge
 Tel +47 33 33 02 00
 info@inr.no
 www.inr.no

INR Danmark A/S
 Brogrenen 10
 2635 Isbøj
 Danmark
 Tel +45 86 86 22 44
 info@inr.dk
 www.inr.dk

1



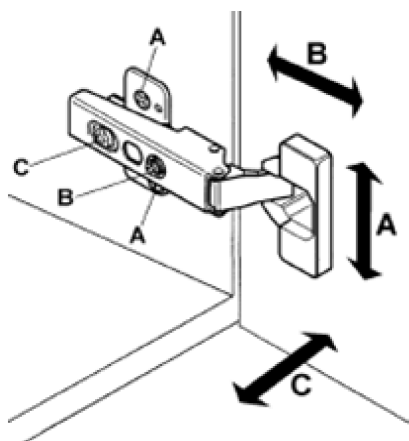
2



Montera upphängningsskenan med för väggmaterialet lämpliga fästdon. Häng upp skåpet på upphängningsskenan.

Justera skåpet i höjddled med skruv "A" och drag åt med skruv "B". OBS! Glöm ej att drag åt skruv "B"! För sedan på täckhuvorna.

3



Avsyningsprotokoll Väggska

- | | |
|------------------------------|--------------------------|
| 1. Insidor | <input type="checkbox"/> |
| 2. Färganpassning | <input type="checkbox"/> |
| 3. Ytor, färg | <input type="checkbox"/> |
| 4. Funktion lucka | <input type="checkbox"/> |
| 5. Upphängningsskena | <input type="checkbox"/> |
| 6. Upphängningsbeslag +kåpor | <input type="checkbox"/> |
| 7. Täckbrickor | <input type="checkbox"/> |
| 8. Monteringsanvisning | <input type="checkbox"/> |
| 9. Totalintryck | <input type="checkbox"/> |

Denna produkt är slutmonterad och avsynad av:

Justera luckan vid behov med hjälp av gångjärnen enligt anvisningarna ovan.