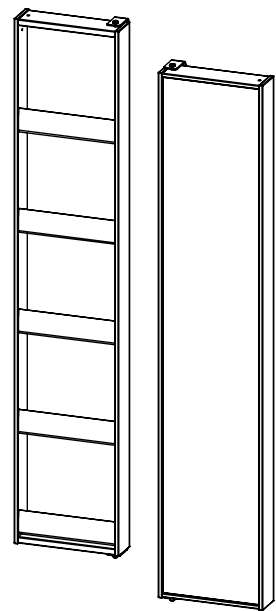
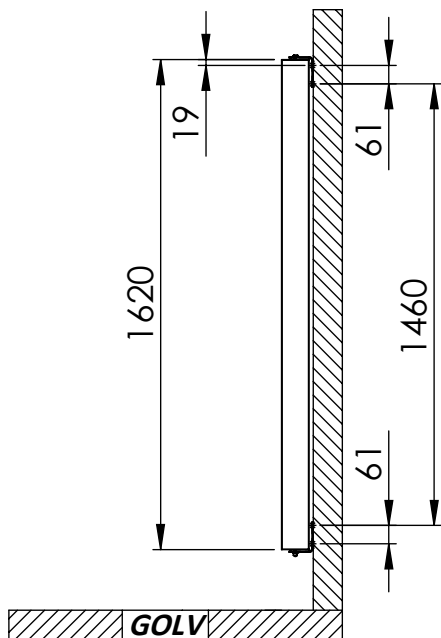


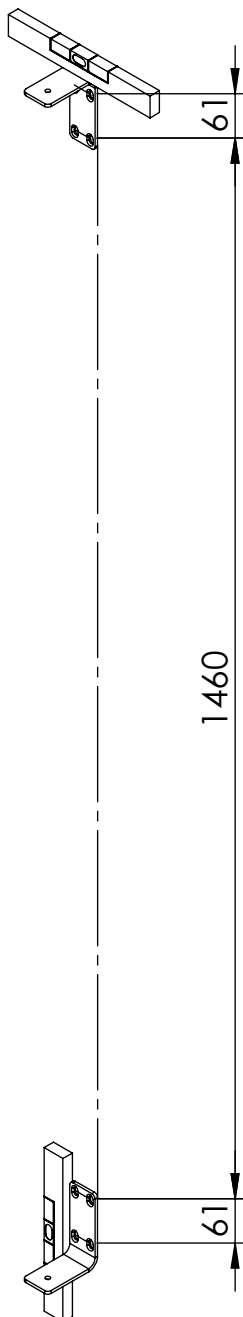
Installationsmått



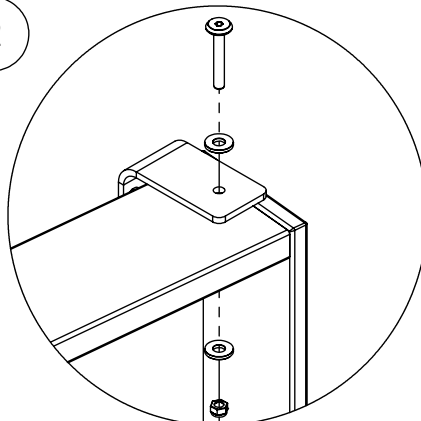
Viskan

Spegel med förvaring

1

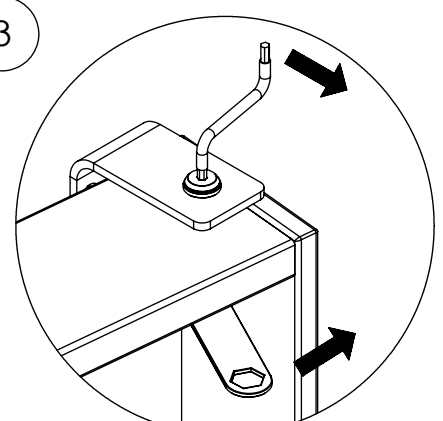


2



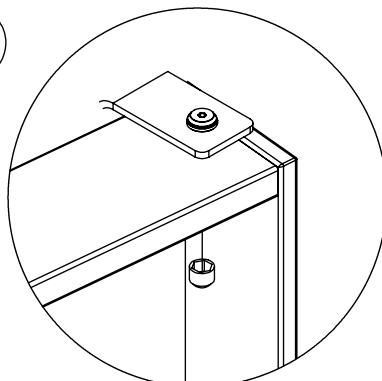
Montera möbeln i det övre vinkelbeslaget med komponenterna enligt bilden ovan.

3



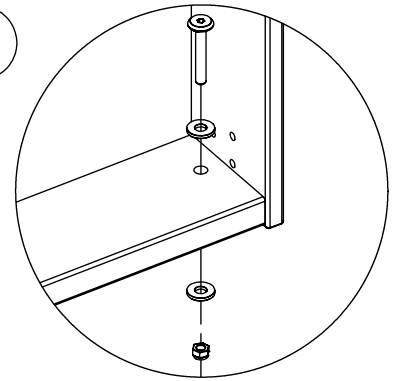
Drag åt skruv och mutter med hjälp av de medföljande verktygen. **OBS! Drag inte åt för hårt!**

4



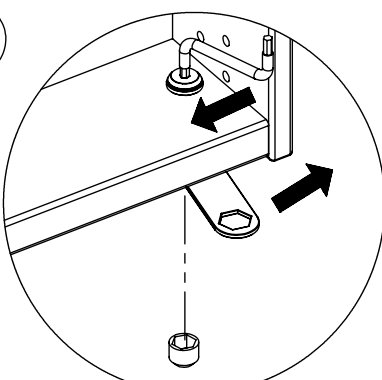
Montera täckkåpan på muttern.

5



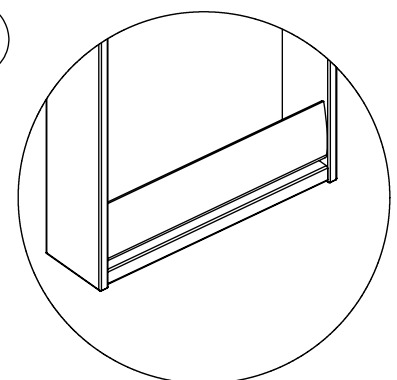
Montera möbeln i det nedre vinkelbeslaget med komponenterna enligt bilden ovan. **OBS! Notera att skruven även här pekar mot golvet.**

6



Drag åt skruv och mutter med hjälp av de medföljande verktygen. **OBS! Drag inte åt för hårt!** Montera sedan täckkåpan på muttern.

7



Montera den nedersta hyllan

Montera vinkelbeslagen med för väggmaterialet lämpliga fästdon. **OBS!** Det är viktigt att beslagen är raka och livar med varandra. Kontrollera med vattenpass.

Avsyningsprotokoll Spegel med Förvaring

1. Insidor
2. Kanter
3. Ytor, färg
4. Beslag
5. Beslagspåse
6. Hyllor
7. Funktion
8. Monteringsanvisning
9. Totalintryck

Denna produkt är slutmonterad och avsynad av _____

**INR Försäljning
Sverige AB**

Kosterögatan 15
211 24 Malmö
Sverige

Tel 0200-38 40 40

info@inr.se
www.inr.se

Sanka OY

Johtajantie 1
07900 Loviisa
Suomi

Tel +358 19 517 730

info@inr.fi
www.sanka.fi

INR Norge AS

Fjordgaten 13
3125 Tønsberg
Norge

Tel +47 33 33 02 00

info@inr.no
www.inr.no

INR Danmark A/S

Brogrenen 10
2635 Ishøj
Danmark

Tel +45 86 86 22 44

info@inr.dk
www.inr.dk

INR
ICONIC
NORDIC
ROOMS