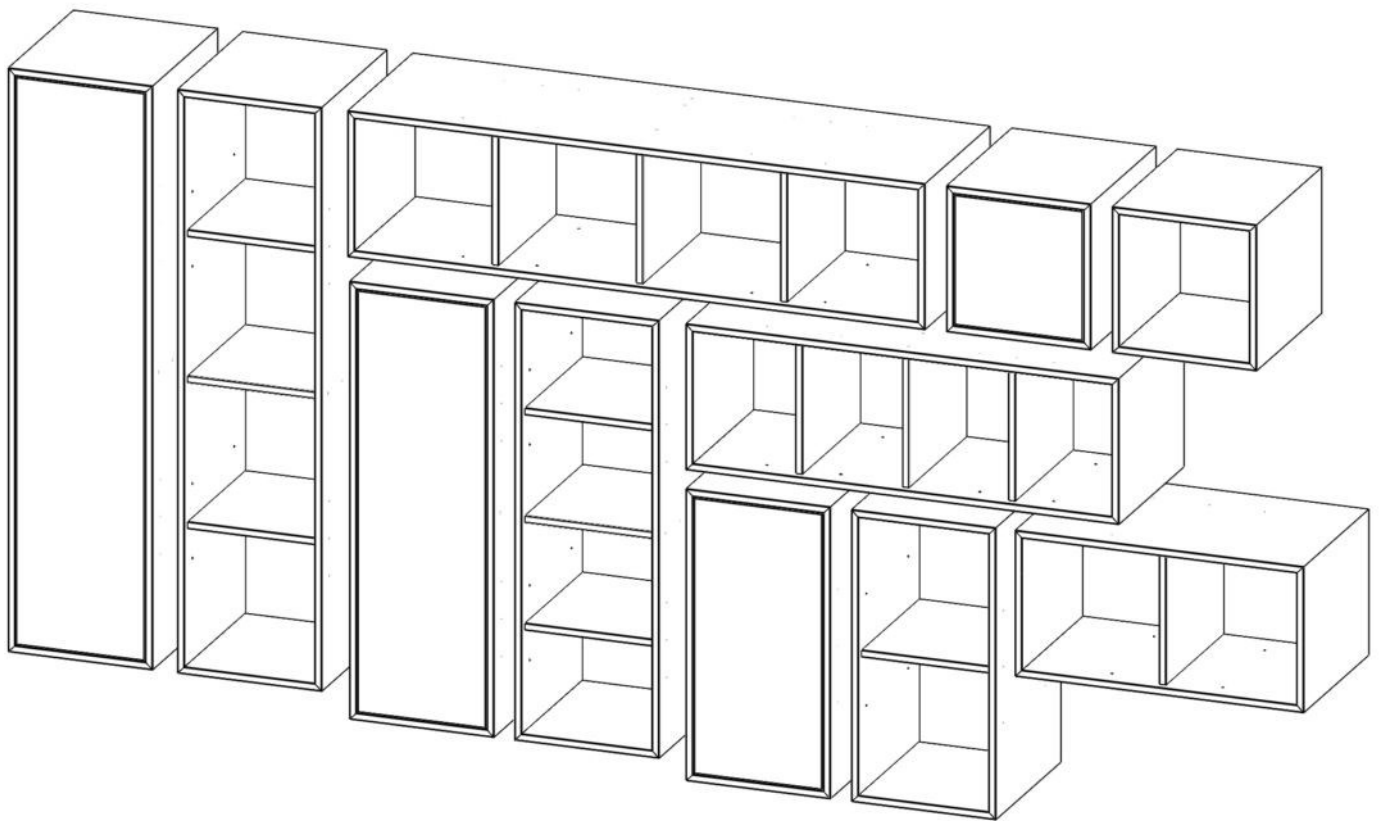
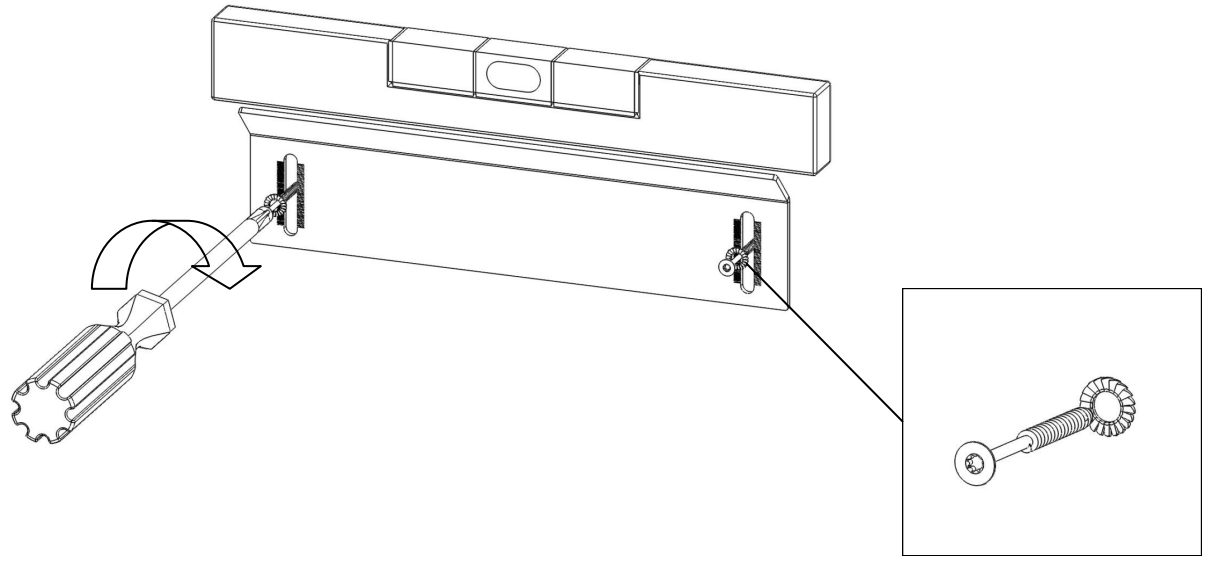
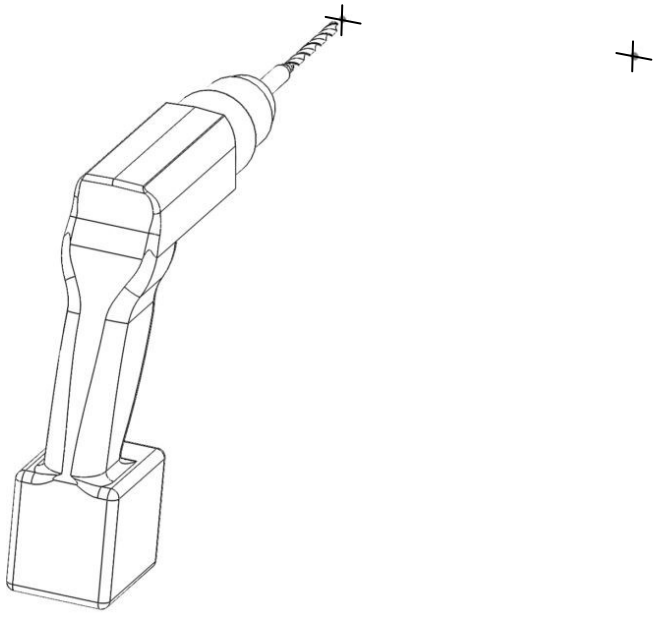
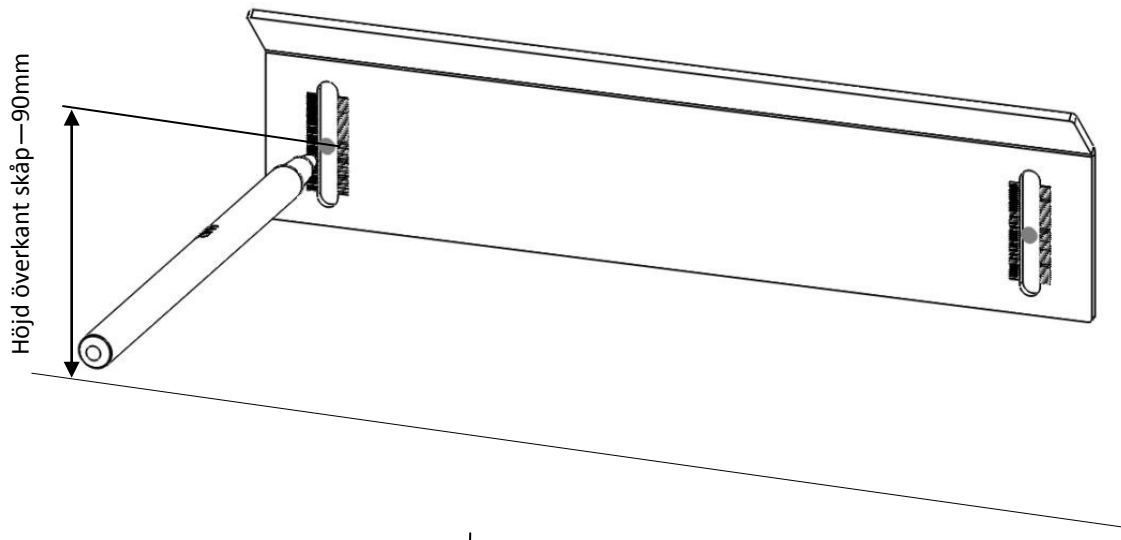
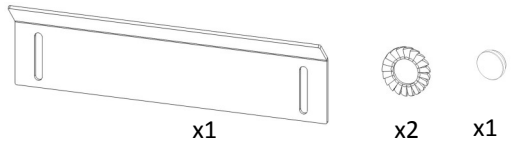
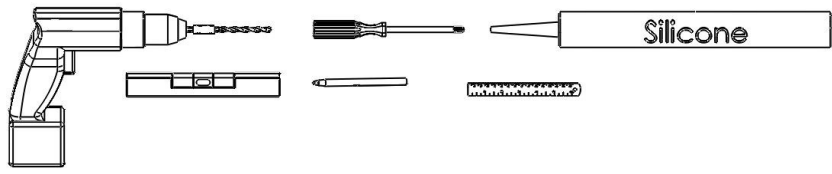
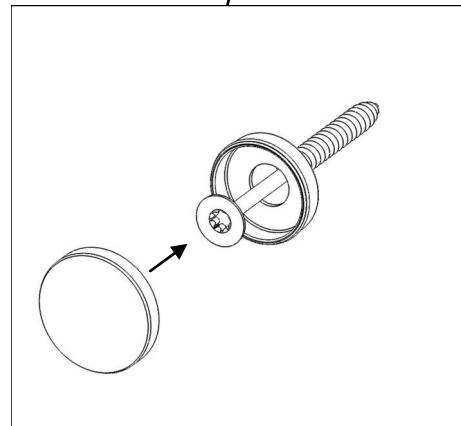
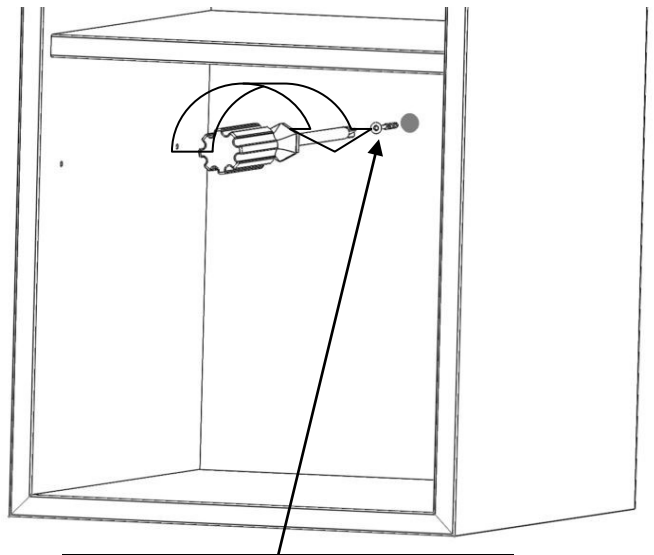
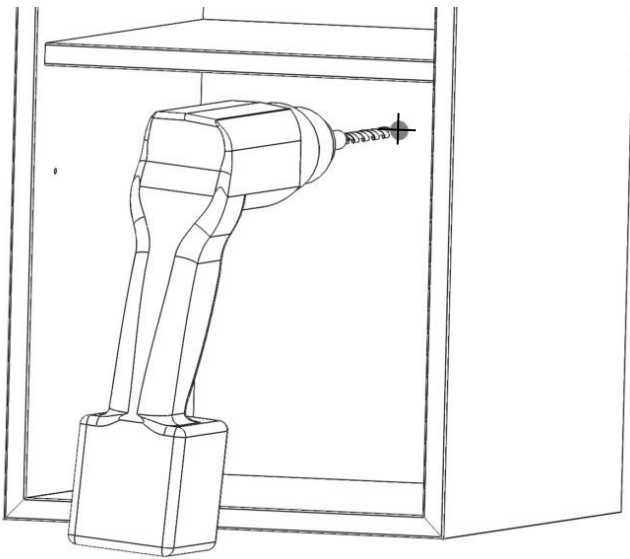
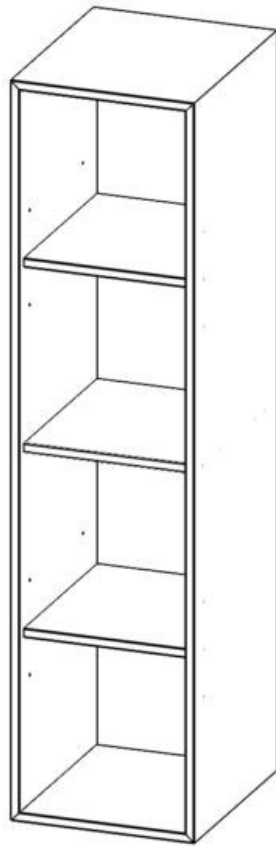
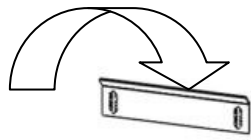


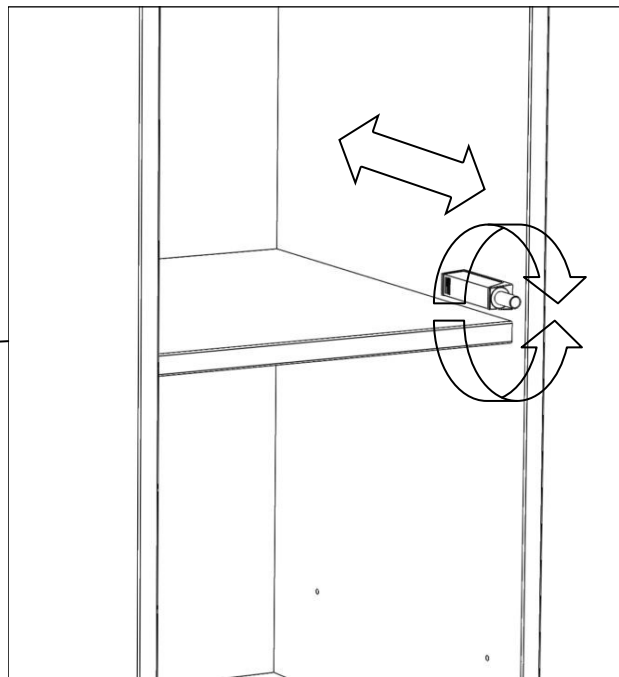
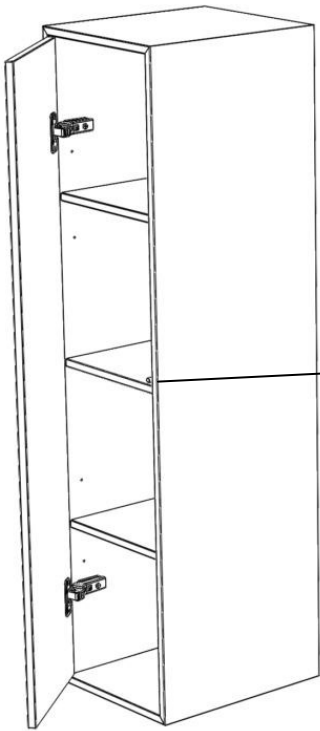
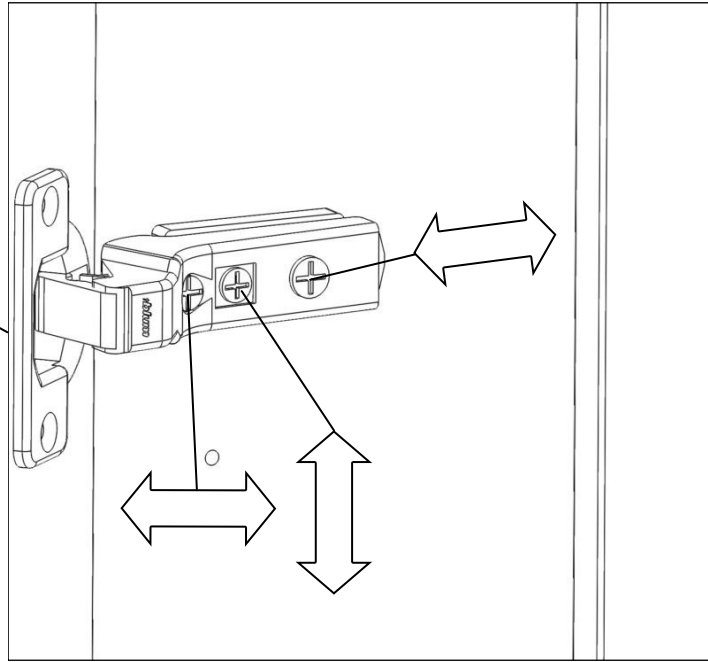
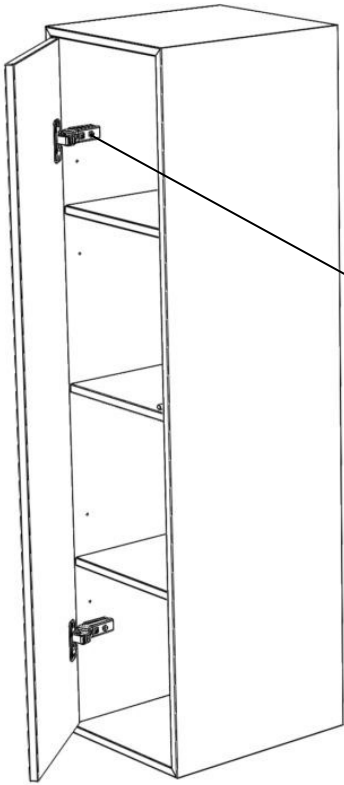
Wettern

Sidoskåp









SKÖTSEL OCH RENGÖRING

- Laminatytor bör rengöras med vatten och milda rengöringsmedel.
- Vid borttagning av ingrodda fläckar rekommenderas vätskor eller medel utan slipverkan.
- Bläck- och tuschmärken från kulspets- och filtpennor kan avlägsnas med ett lämpligt lösningsmedel (t.ex. alkoholer, aceton, etc.) på en ren trasa. Organiska lösningsmedel som lacknafta och cellulosaförtunning kan också användas för att ta bort färgfläckar eftersom de inte påverkar laminatytan.
- Syrahaltiga medel för keramikrengöring eller medel för borttagning av kalkavlagringar får inte användas eftersom de orsakar permanent missfärgning. Spill och stänk från sådana rengöringsmedel måste omedelbart tvättas bort från laminatytan.

Efter användning av rengöringsmedel bör ytan sköljas med rent vatten och torkas torr med en mjuk trasa.

**INR Försäljning
Sverige AB**
Kosterögatan 15
211 24 Malmö
Sverige

Tel 0200-38 40 40

info@inr.se
www.inr.se

Sanka OY

Johtajantie 1
07900 Loviisa
Suomi

Tel +358 19 517 730

info@inr.fi
www.sanka.fi

INR Norge AS

Fjordgaten 13
3125 Tønsberg
Norge

Tel +47 33 33 02 00

info@inr.no
www.inr.no

INR Danmark A/S

Brogrenen 10
2635 Ishøj
Danmark

Tel +45 86 86 22 44

info@inr.dk
www.inr.dk