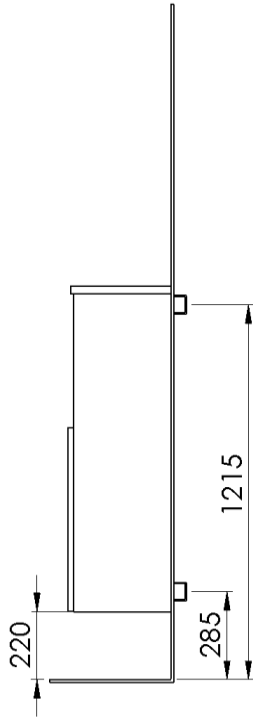
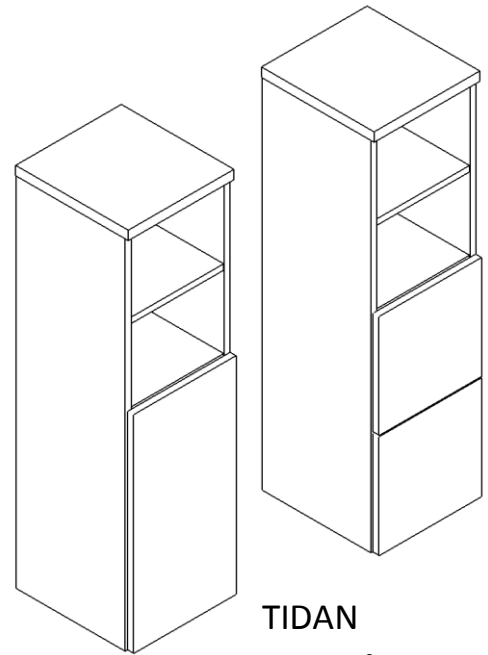


Kortlingsmått

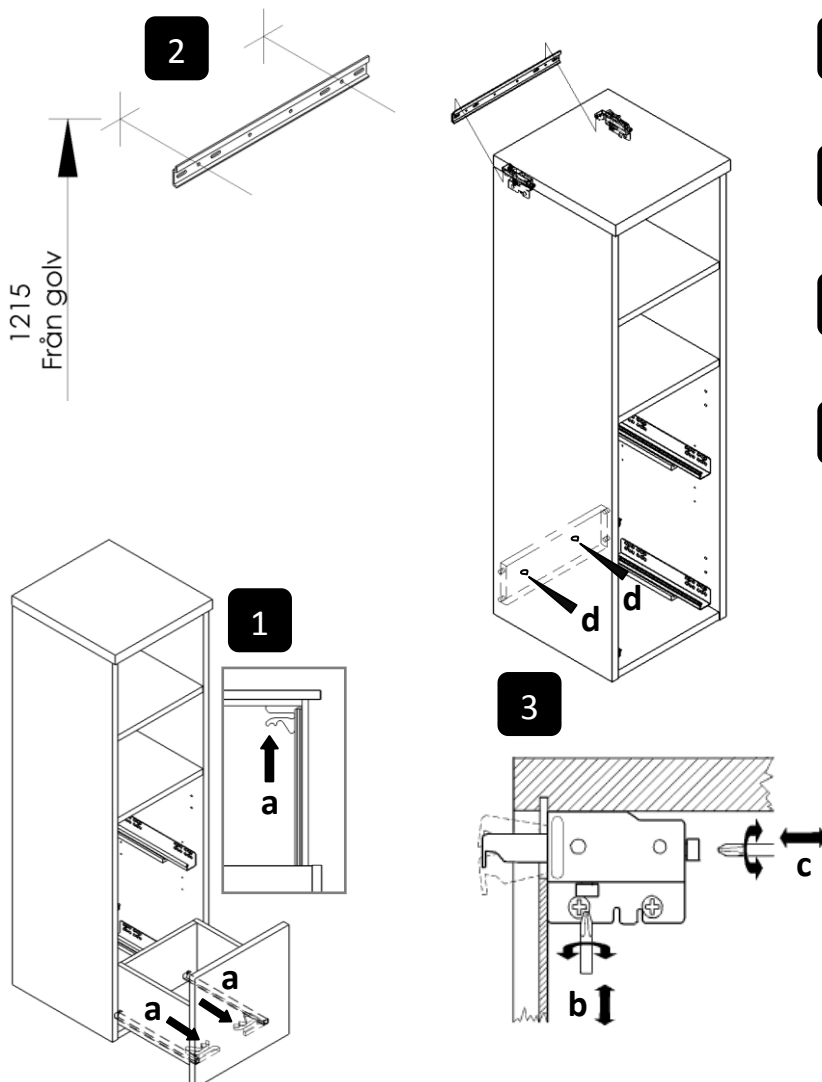


170209



TIDAN
Mellanskåp

INR
ICONIC
NORDIC
ROOMS



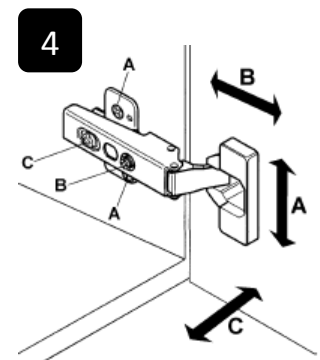
1 Tag ur lådorna (om du köpt "MELLANSKÅP B") genom att lossa spärrarna vid "a".

2 Montera upphängningsskenan med för väggmaterialet lämpliga fästdon.

Häng upp skåpet på upphängningsskenan.

3 Justera i höjdlöd med skruv "b" och drag åt med "c".
OBS! Glöm ej att dra åt skruv "c" efter upphängning.
Skruva även fast fästregeln i väggen vid "d"

4 Justera gångjärnen vid behov enligt bilden nedan.



Avsyningsprotokoll skåp

1. Insidor
2. Ytor, Färg
3. Färganpassning
4. Funktion lådor och luckor
5. Lådor, funktion
6. Upphängningsskena
7. Upphängningsbeslag, ev.kåpor
8. Vattenlås
9. Monteringsanvisning
10. Täckbrickor
11. Dämpare
12. Totalintryck

Denna produkt är slutmonterad och avsynad av _____

**INR Försäljning
Sverige AB**

Kosterögatan 15
211 24 Malmö
Sverige

Tel 0200-38 40 40

info@inr.se
www.inr.se

Sanka OY

Johtajantie 1
07900 Loviisa
Suomi

Tel +358 19 517 730

info@inr.fi
www.sanka.fi

INR Norge AS

Fjordgaten 13
3125 Tønsberg
Norge

Tel +47 33 33 02 00

info@inr.no
www.inr.no

INR Danmark A/S

Brogrenen 10
2635 Ishøj
Danmark

Tel +45 86 86 22 44

info@inr.dk
www.inr.dk