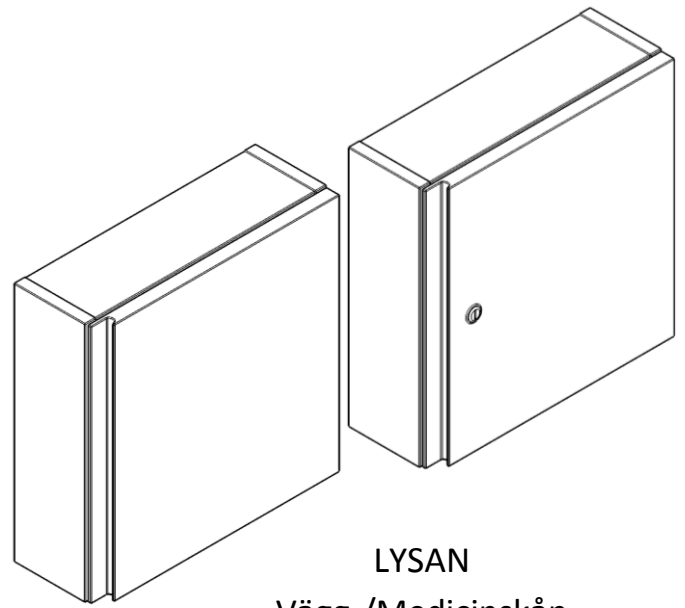
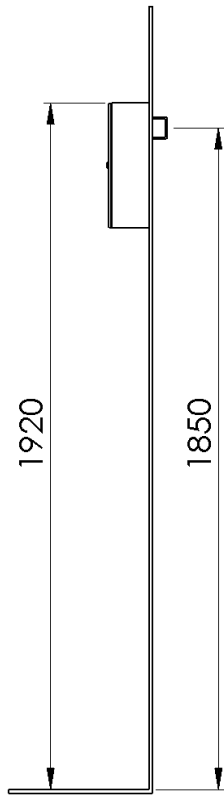


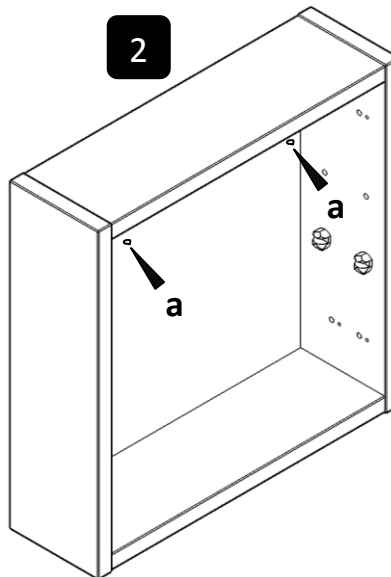
Kortlingsmått



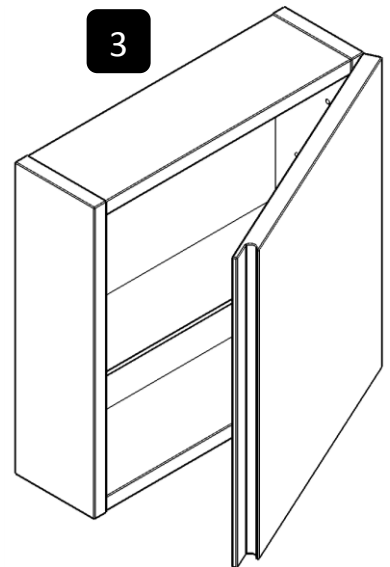
LYSAN
Vägg-/Medicinskåp

INR
ICONIC
NORDIC
ROOMS

1



3



1

Tag bort luckan och hyllan.

2

Montera skåpet vid "a" med för väggmaterialet
Lämpliga fästdon

3

Montera hylla och lucka

4

Justera gångjärnen vid behov enligt bilden till höger.

4

Avsyningsprotokoll skåp

1. Insidor
2. Ytor, Färg
3. Färganpassning
4. Funktion lådor och luckor
5. Lådor, funktion
6. Upphängningsskena
7. Upphängningsbeslag, ev.kåpor
8. Vattenlås
9. Monteringsanvisning
10. Täckbrickor
11. Dämpare
12. Totalintryck

Denna produkt är slutmonterad och avsynad av _____

**INR Försäljning
Sverige AB**

Kosterögatan 15
211 24 Malmö
Sverige

Tel 0200-38 40 40

info@inr.se
www.inr.se

Sanka OY

Johtajantie 1
07900 Loviisa
Suomi

Tel +358 19 517 730

info@inr.fi
www.sanka.fi

INR Norge AS

Fjordgaten 13
3125 Tønsberg
Norge

Tel +47 33 33 02 00

info@inr.no
www.inr.no

INR Danmark A/S

Brogrenen 10
2635 Ishøj
Danmark

Tel +45 86 86 22 44

info@inr.dk
www.inr.dk