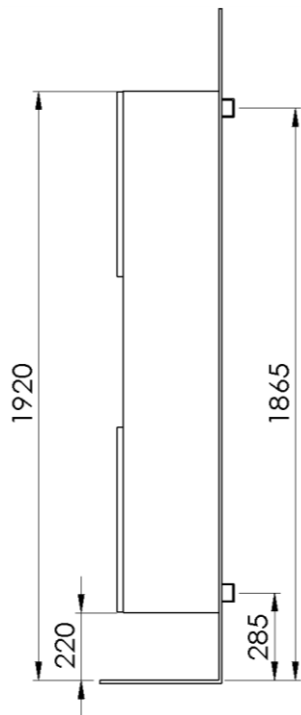
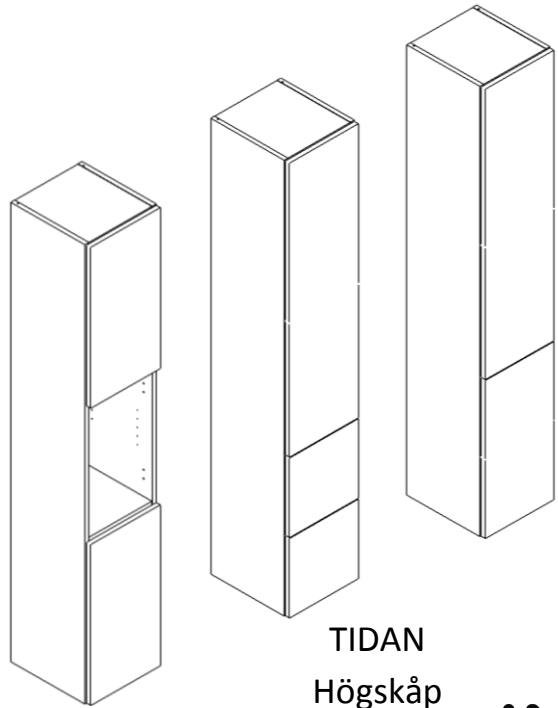


## Kortlingsmått

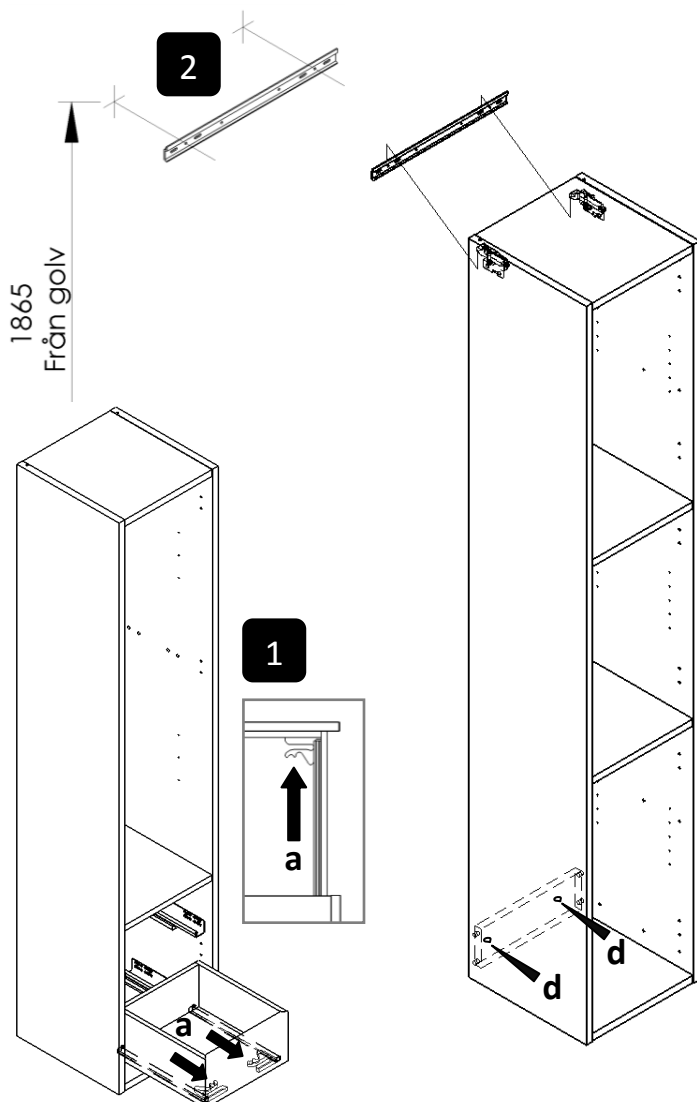


170209



TIDAN  
Högskåp

**INR**  
ICONIC  
NORDIC  
ROOMS



1

Tag ur lådorna (om du köpt "HÖGSKÅP G") genom att lossa spärrarna vid "a".

2

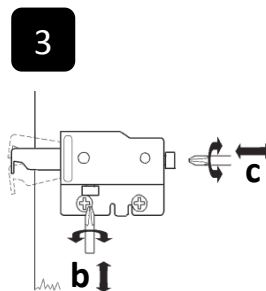
Montera upphängningsskenan med för väggmaterialet lämpliga fästdon.

3

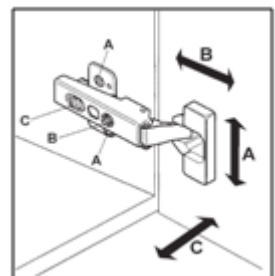
Häng upp skåpet på upphängningsskenan.  
Justera i höjddled med skruv "b" och drag åt med "c".  
OBS! Glöm ej att dra åt skruv "c" efter upphängning.  
Skruva även fast fästregeln i väggen vid "d"

4

Justera gångjärnen vid behov enligt bilden nedan.



4



## Avsyningsprotokoll skåp

1. Insidor
2. Ytor, Färg
3. Färganpassning
4. Funktion lådor och luckor
5. Lådor, funktion
6. Upphängningsskena
7. Upphängningsbeslag, ev.kåpor
8. Vattenlås
9. Monteringsanvisning
10. Täckbrickor
11. Dämpare
12. Totalintryck

Denna produkt är slutmonterad och avsynad av \_\_\_\_\_

**INR Försäljning  
Sverige AB**  
Kosterögatan 15  
211 24 Malmö  
Sverige

Tel 0200-38 40 40

info@inr.se  
www.inr.se

**Sanka OY**

Johtajantie 1  
07900 Loviisa  
Suomi

Tel +358 19 517 730

info@inr.fi  
www.sanka.fi

**INR Norge AS**

Fjordgaten 13  
3125 Tønsberg  
Norge

Tel +47 33 33 02 00

info@inr.no  
www.inr.no

**INR Danmark A/S**

Brogrenen 10  
2635 Ishøj  
Danmark

Tel +45 86 86 22 44

info@inr.dk  
www.inr.dk