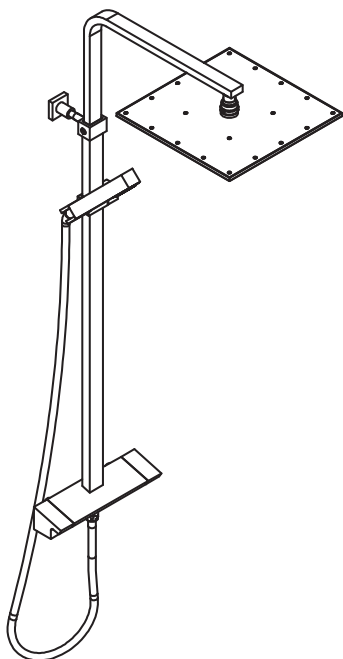


ARC 30 | Takdusch 160

Art.nr 800 04 98

170405



Accepterad
monteringsanvisning
2016:1

INR
ICONIC
NORDIC
ROOMS

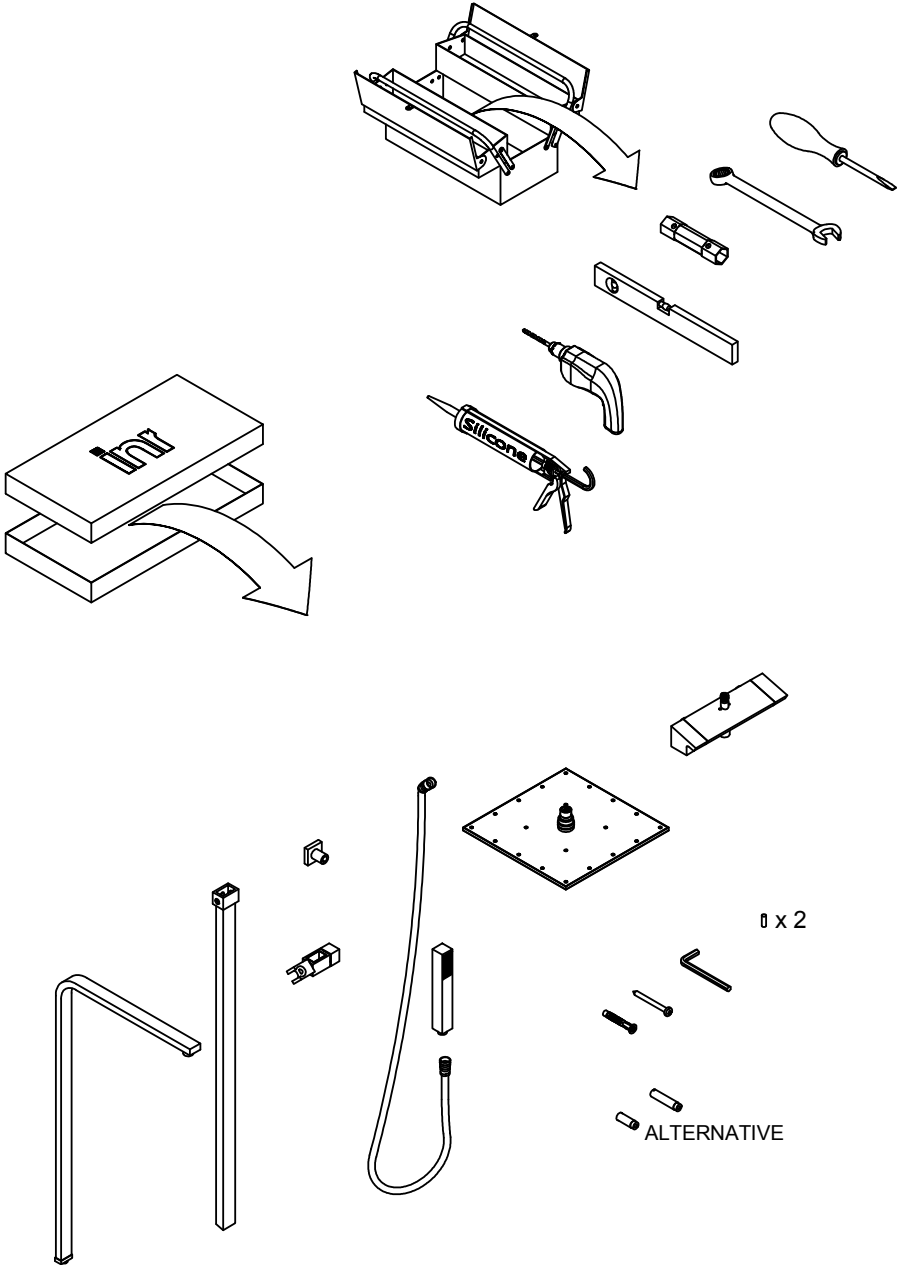
SE INNEHÅLLSFÖRTECKNING

Komponenter	Sida 3
Innan montering	Sida 4
Skötselråd	Sida 4
Montering	Sida 4-8
Justering av termostat	Sida 9
Byte av termostat	Sida 10
Filterrengöring	Sida 13
Byte av kranöverstycke	Sida 14
Kontakt	Sida 16

GB TABLE OF CONTENTS

Components	Page 3
Before installation	Page 4
Maintenance	Page 4
Installation	Page 4-8
Adjusting thermostat	Page 9
Cartridge exchange	Page 10
Cleaning filters	Page 13
Upper section exchange	Page 14
Contact	Page 16

KOMPONENTER | COMPONENTS



INNAN MONTERING | BEFORE INSTALLATION

- SE**
 - Vi rekommenderar att läsa igenom manualen noggrant innan användning eller installation.
 - Manualen är en del av produkten, bevara den under hela produktens livscykel.
 - Vi förordar en sakkunnig VVS-installatör vid installation och service.
 - Tillverkaren ska inte hållas till svars om användandet av produkten ligger utanför dess tilltänkta område.
 - Hindra inte vattenflödet.
- GB**
 - We recommend to carefully read this manual before using and installing the product.
 - This manual is an integral part of the product; keep it in good condition and at hand throughout the product's life.
 - Installation and service should be made by an authorized plumber.
 - The manufacturer is not liable if the product is used with purposes other than those provided for.
 - Do not block the water flow.

SKÖTSELRÅD | MAINTENANCE

- SE**

För att undvika att handduschen och takduschen sätts igen av kalk gnid regelbundet (cirka 1 gång i månaden) munstyckena med handen så att ev. kalk lossnar. Ytan rengörs med mjuk trasa och mild tvållösning. Skölj därefter med rent vatten och torka med en mjuk torr trasa. Vid kalkfläckar ska ättika användas.
- GB**

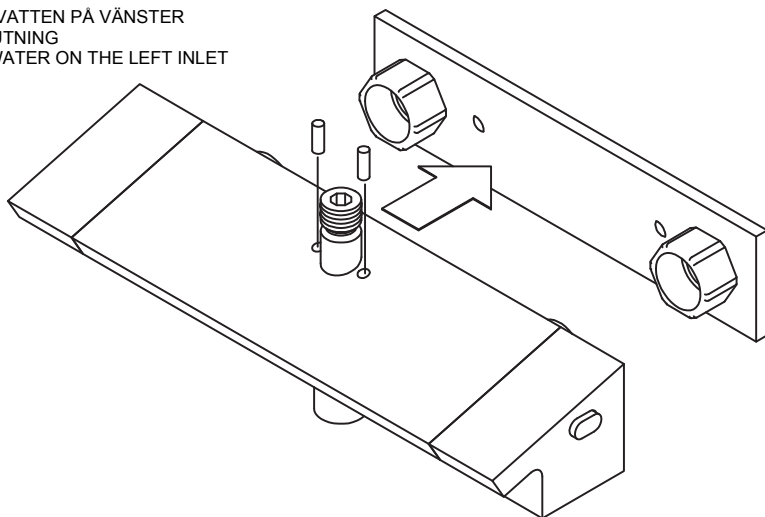
To avoid lime scale build up on hand shower and ceiling shower nozzle rub the surface by hand (approximately once a month). Chromed surfaces should be cleaned using a soft cloth and a mild soap solution. The surface should then be flushed with clean water and dried using a soft dry cloth. Use household vinegar for removing lime scale from chromed surfaces.

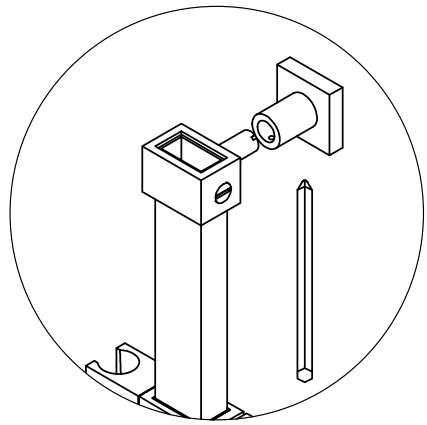
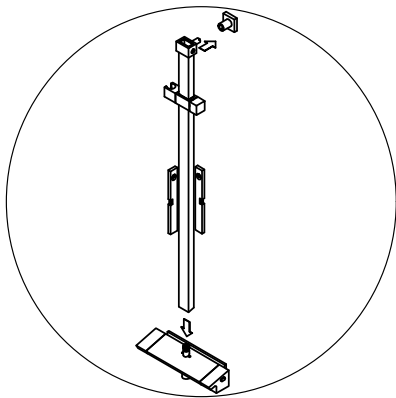
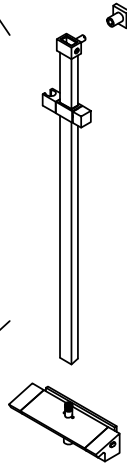
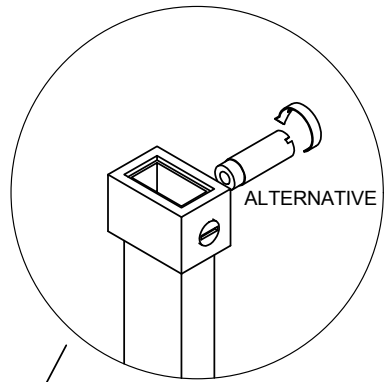
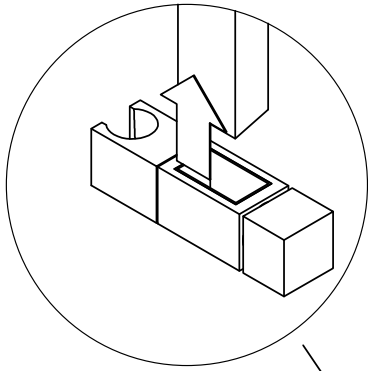
MONTERING | INSTALLATION

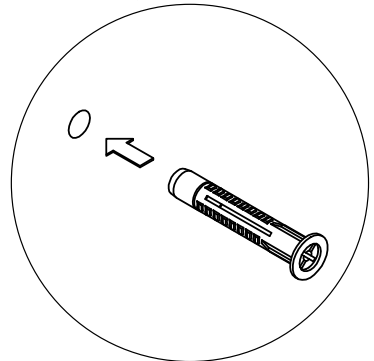
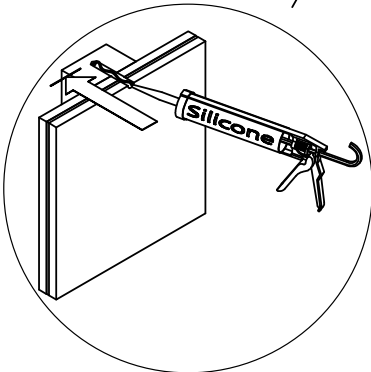
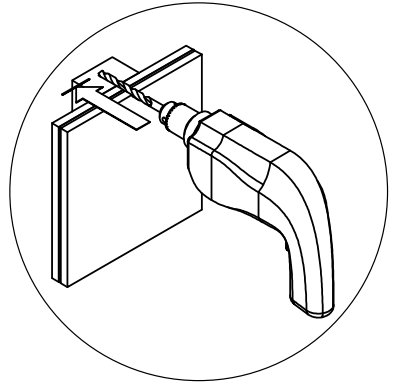
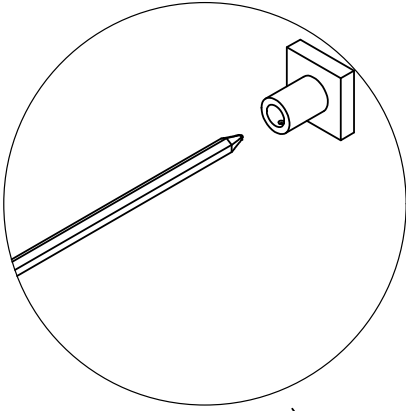


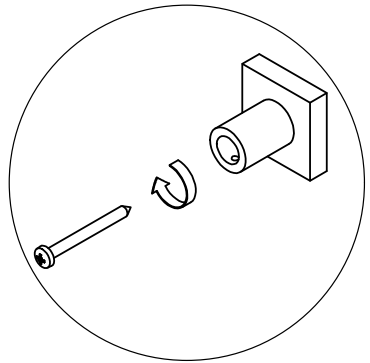
- SE** Stäng av vattnet. Ledningarna ska rensas innan installation.
- GB** Turn off the water supply. The main supply pipework must be rinsed before installation.

VARMVATTEN PÅ VÄNSTER
ANSLUTNING
HOT WATER ON THE LEFT INLET

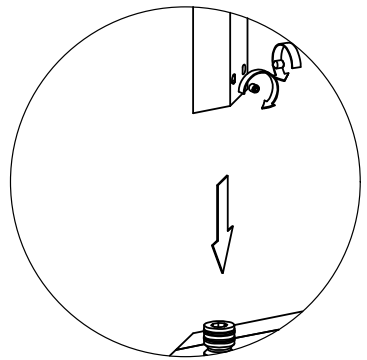
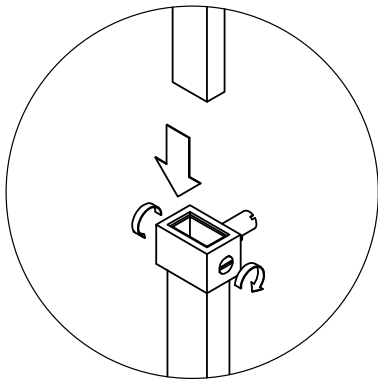
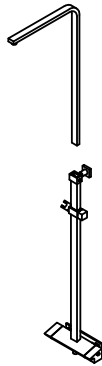


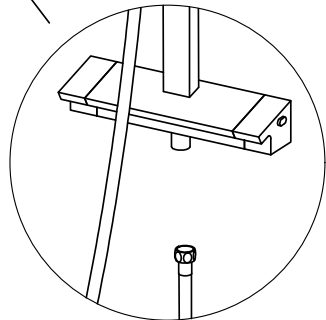
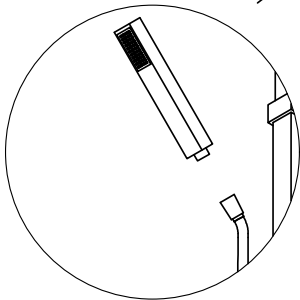
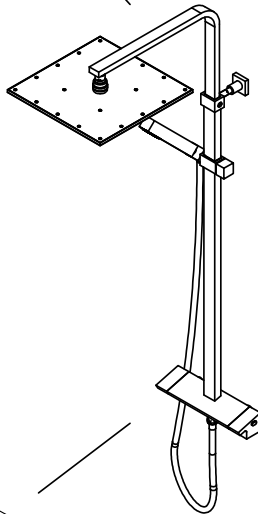
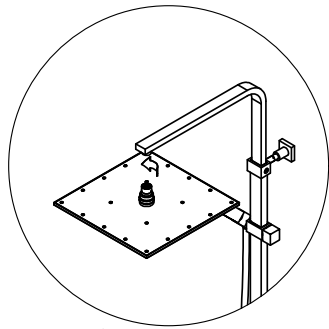
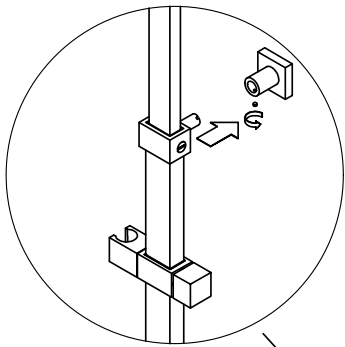






24 Hour

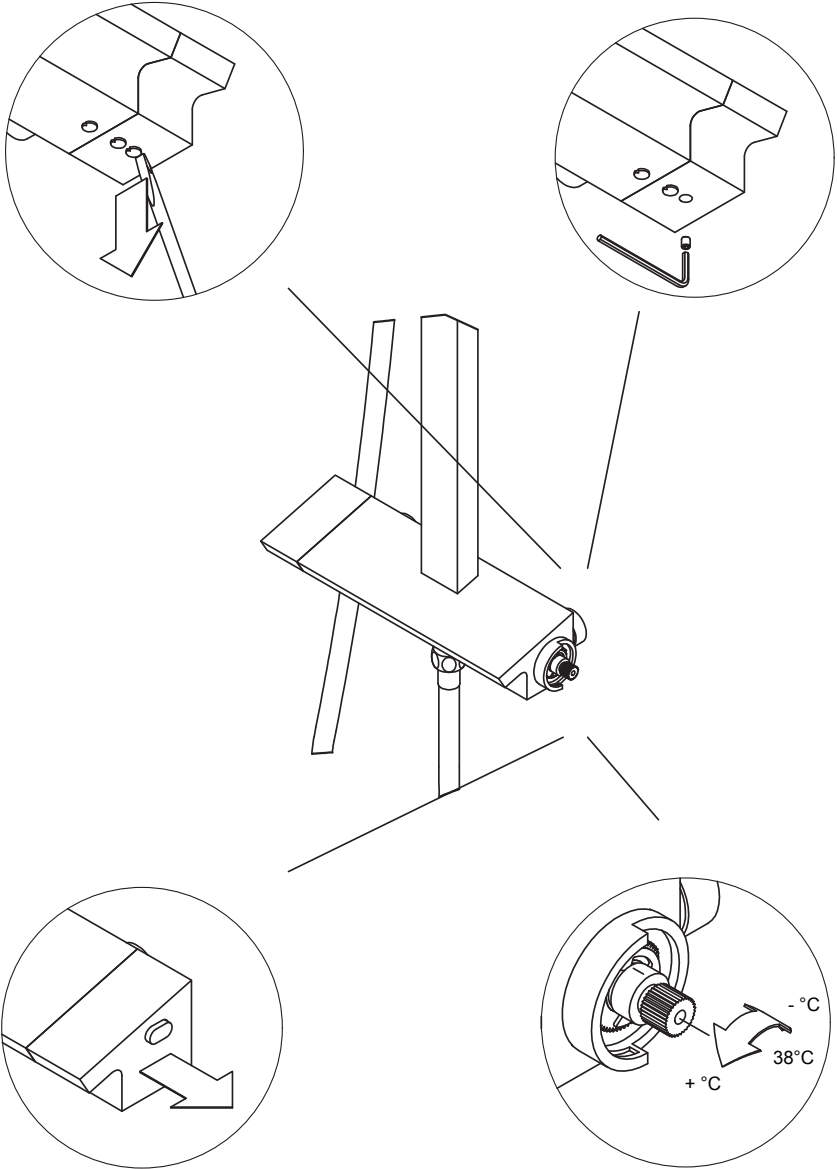




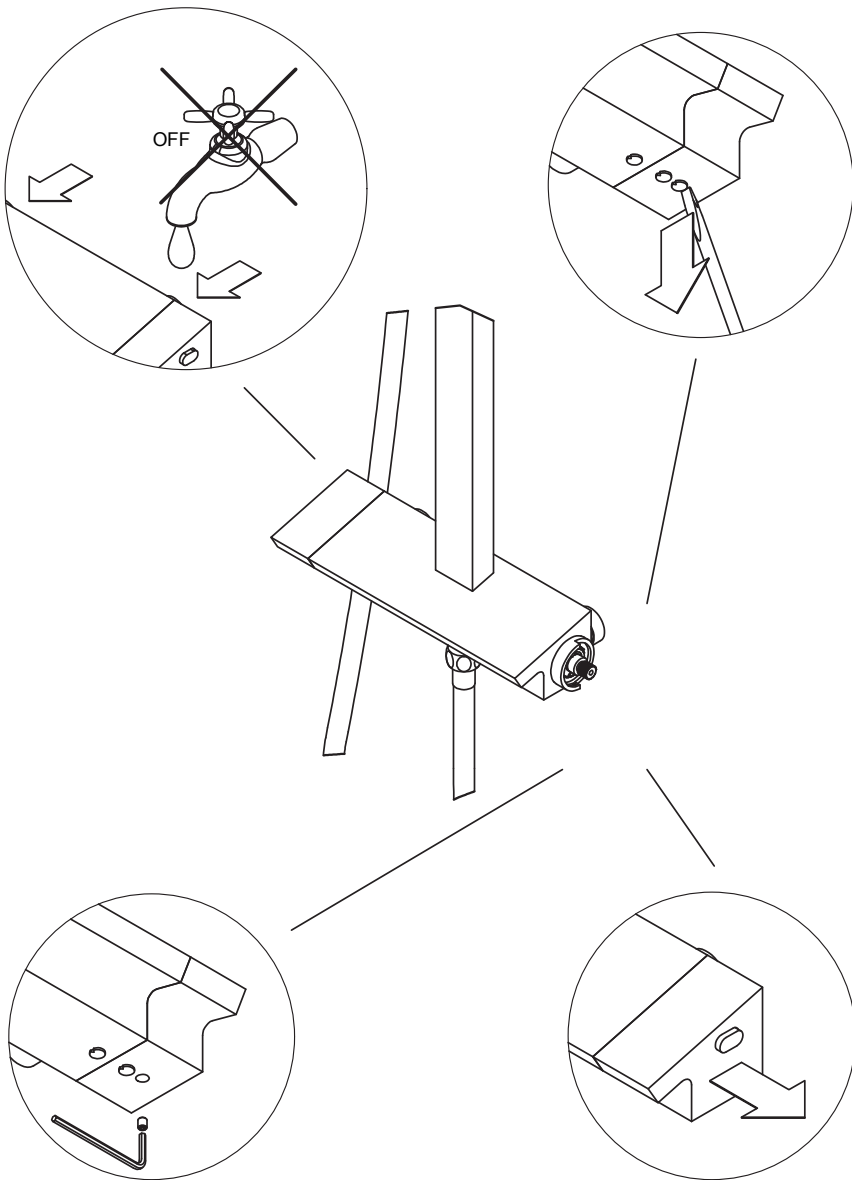
SE När monteringen är klar ska en tätningskontroll utföras.

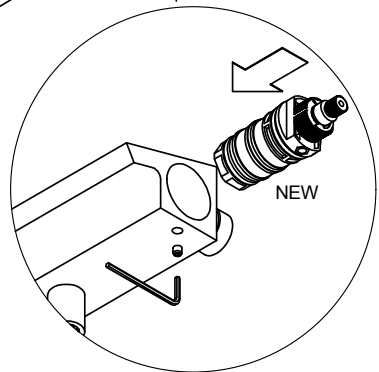
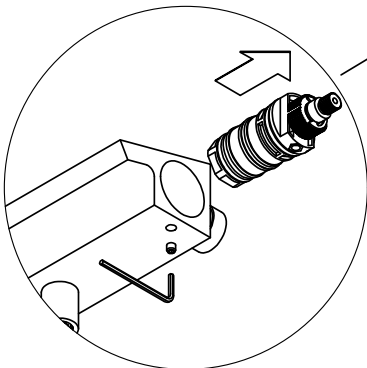
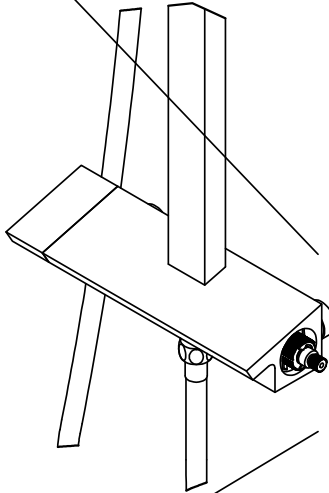
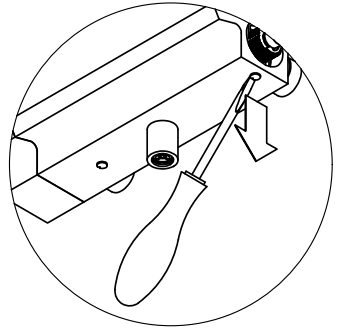
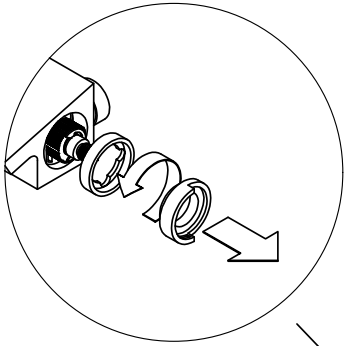
GB Check connections for leaks after installation.

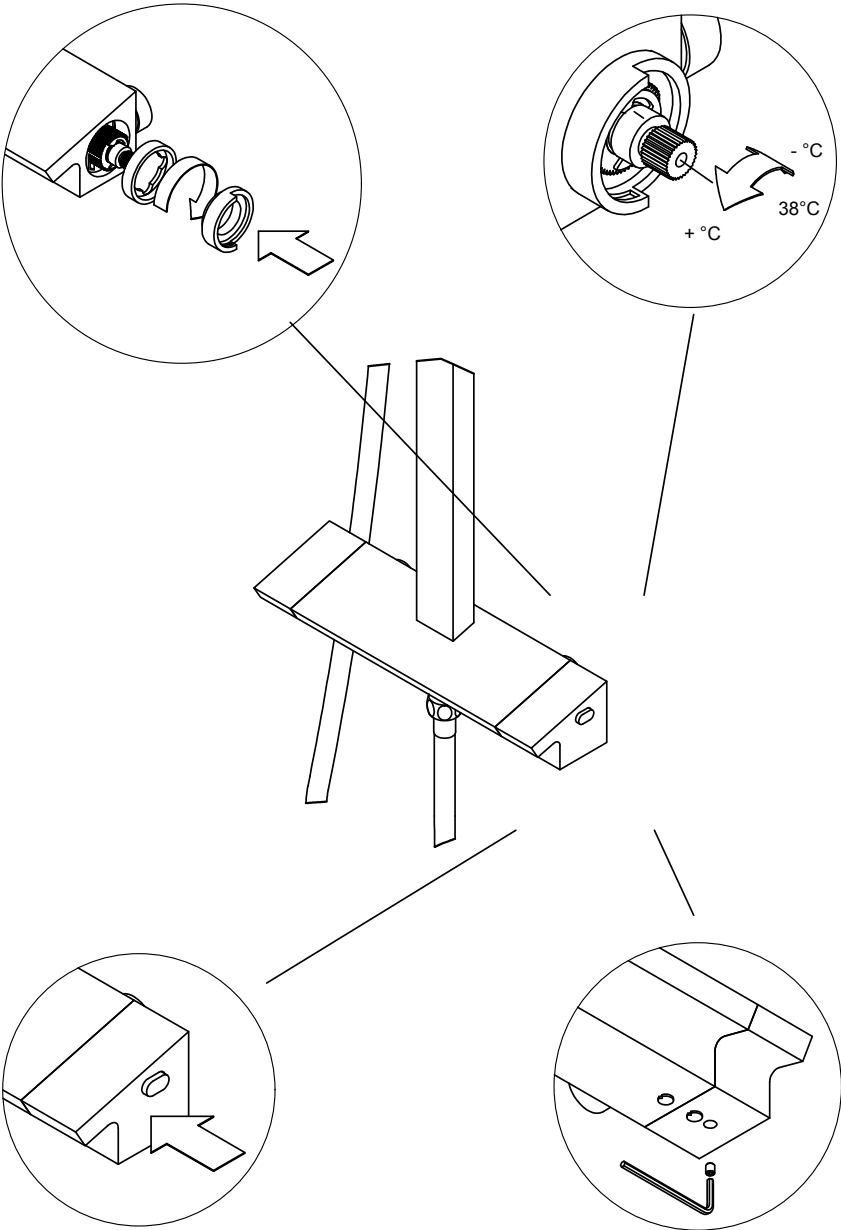
JUSTERING AV TERMOSTAT | ADJUSTING THERMOSTAT



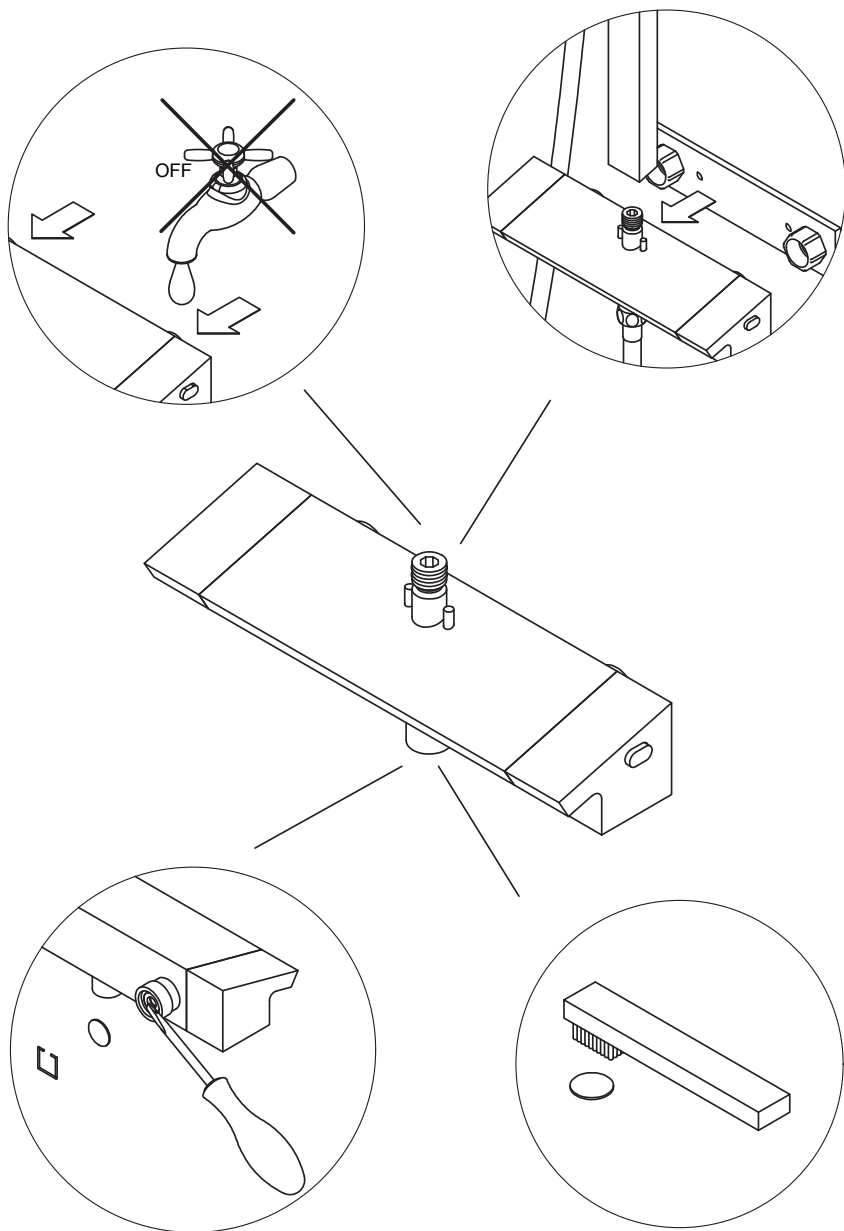
BYTE AV TERMOSTAT | CARTRIDGE EXCHANGE



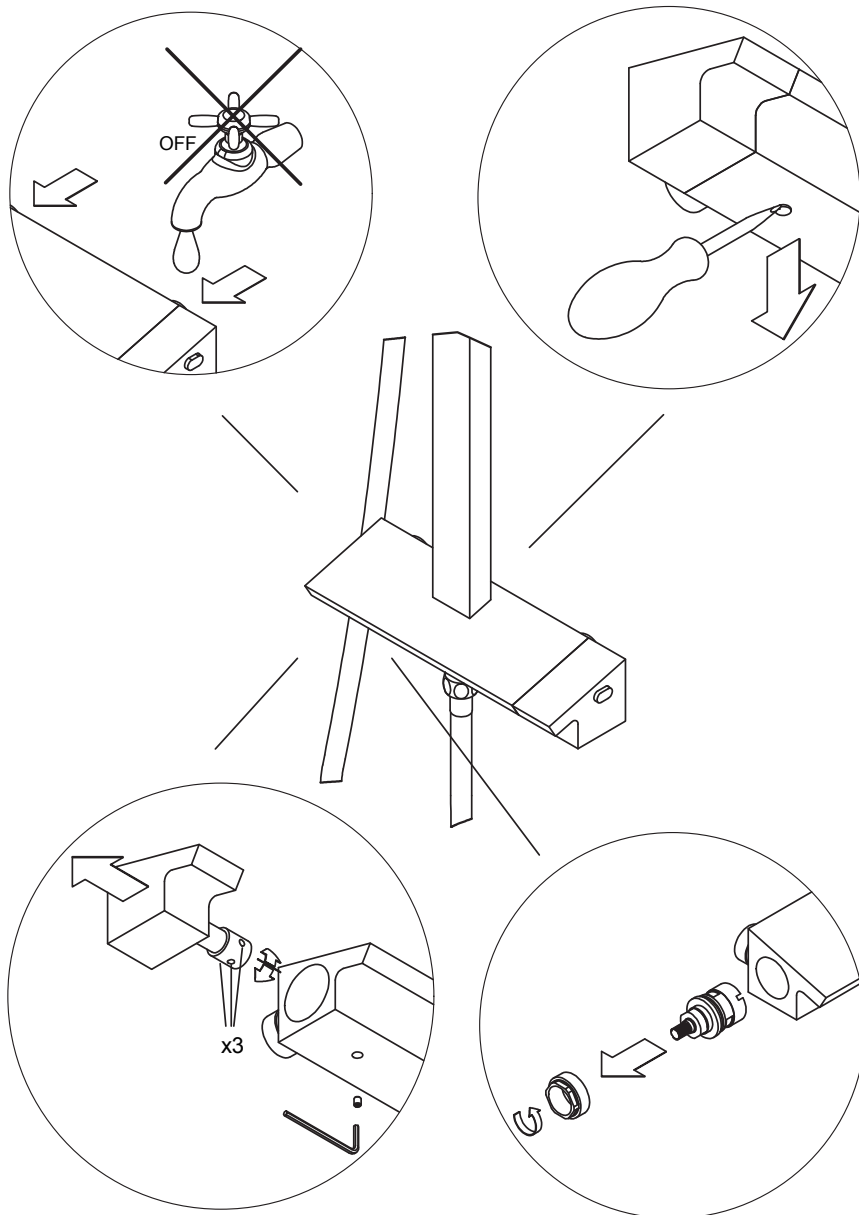


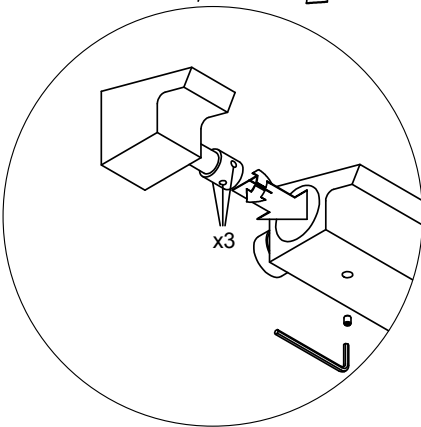
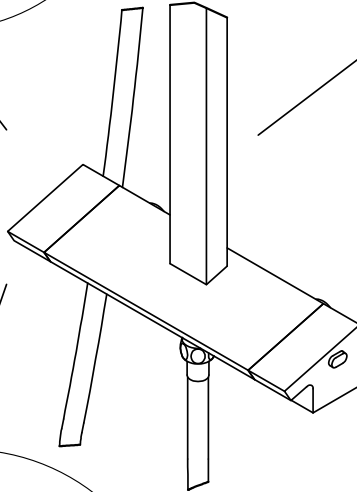
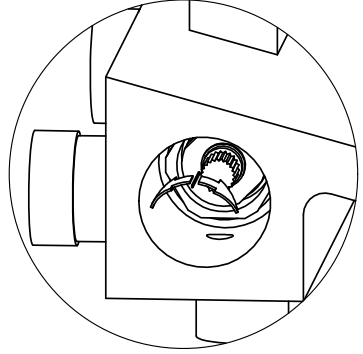
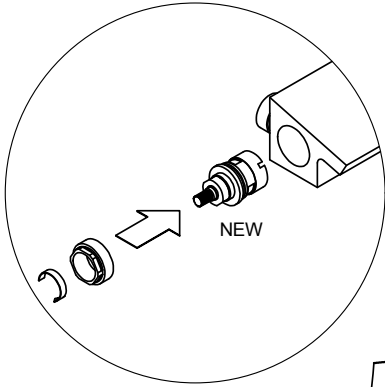


FILTERRENGÖRING | CLEANING FILTERS



BYTE AV KRANÖVERSTYCKE | UPPER SECTION EXCHANGE





**INR Försäljning
Sverige AB**

Kosterögatan 15
211 24 Malmö
Sverige

Tel 0200-38 40 40

info@inr.se
www.inr.se

Sanka OY

Johtajantie 1
07900 Loviisa
Suomi

Tel +358 19 517 730

info@inr.fi
www.sanka.fi

INR Norge AS

Fjordgaten 13
3125 Tønsberg
Norge

Tel +47 33 33 02 00

info@inr.no
www.inr.no

INR Danmark A/S

Brogrenen 10
2635 Ishøj
Danmark

Tel +45 86 86 22 44

info@inr.dk
www.inr.dk