

SE	Innehåll	Säkerhetsföreskrifter	4
		Verktyg	6
		Montering	7
		Skötselråd/Garanti/Återvinning	18
		Kontakt	20
EN	contents	Safety regulations	4
		Tools	6
		Installation	7
		Maintenance advice/Warranty/Recycling	18
		Contact	20
NO	INNHold	Sikkerhetsforskrifter	4
		Verktøy	6
		Montering	7
		Vedlikeholdsråd Garanti Resirkulering	18
		Kontakt	20
DK	Indholdsfortegnelse	Sikkerhed	4
		Værktøj	6
		Montering	7
		Garanti, plejeinstruktioner, anvisning	18
		Kontakt	20
FI	SISÄLLYSLUETTELO	Turvallisuusmääräykset	4
		Työkalut	6
		Asennus	7
		Hoito-ohjeet Takuu Kierrätys	18
		Yhteystiedot	20



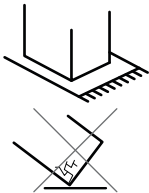
SE Använd skyddsglasögon vid montering.
EN Goggles are recommended to protect your eyes.
NO Bruk vernebriller ved montering.
DK Brug beskyttelsesbriller ved montering.
FI Käyttäkää suojalaseja asennuksen aikana.



SE Vid montering rekommenderas 2 personer.
EN We recommend that two persons are present at the installation.
NO Vi anbefaler at dere er 2 personer ved montering.
DK Det anbefales at være 2 personer ved montering.
FI Asennukseen suositellaan kahta henkilöä.



SE Använd skyddsskor vid montering.
EN Use safety shoes during installation.
NO Bruk vernesko ved montering.
DK Brug sikkerhedssko ved montering.
FI Käytä turvakenkiä asennuksessa.



SE OBS! Sätt alltid ner möblen på mjukt underlag då kanter och hörn är mycket känsliga.
EN Note! Always set the furniture down on a soft foundation, since edges and corners are very delicate.
NO Sett alltid møbler ned på et mykt underlag da kanter og hjørner er meget sensitive.
DK BEMÆRK! Placer altid møblerne på et blødt underlag, da kanterne og hjørnerne er meget følsomme.
FI HUOM! Aseta huonekalut aina tasaiselle pehmeälle alustalle sillä kulmat ja reunat ovat herkkiä rikkoutumaan.



SE Ska installeras av behörig elektriker. Stäng alltid av strömmen innan installation påbörjas.
EN May only be installed by certified electrician. Always shut off power to the circuit before starting installation work.
NO Elektriske installasjoner skal utføres av elektriker. Steng av strømtilførselen til strømkretsen med riktig sikring før installasjonsarbeidet påbegynnes.
DK Skal installeres af en kvalificeret elektriker. Sluk altid for strømmen inden installationen påbegyndes.
FI Katkaise aina virta pääkatkaisimesta ennen asennuksen aloittamista. Joissakin maissa asennuksen saa tehdä ainoastaan ammattitaitoinen sähköasentaja. Ota selvää paikallisista määräyksistä.



SE Ljuskällan i denna armatur ska endast ersättas av tillverkaren eller dennas servicetekniker eller motsvarande kvalificerad person.
EN The light source contained in this luminaire shall only be replaced by the manufacturer or his service agent or a similar qualified person.
NO Lyskilden i dette armaturet skal kun erstattes av produsenten eller dennes servicetekniker eller tilsvarende kvalifisert person.
DK Lyskilden i dette armatur må kun udskiftes af producenten eller dennes servicetekniker eller tilsvarende kvalificeret person.
FI Valaisimen sisältämän valonlähteen saa vaihtaa ainoastaan valmistaja tai huoltoyhtiö tai vastaavan pätevyuden omaava henkilö.



SE Skruvfästningar i våtzon 1 ska göras i betong eller annan massiv konstruktion (a), träreglar, tråkortlingar (b) eller i konstruktion som är provad och godkänd för infästning, till exempel skivkonstruktion (c). Se exempel på godkända konstruktioner på säkervatten.se.

Alla infästningar i våtzon 1 och 2 ska tätas. Material för tätning ska fästa mot underlaget och vara vattenbeständigt, mögelresistent och åldersbeständigt.

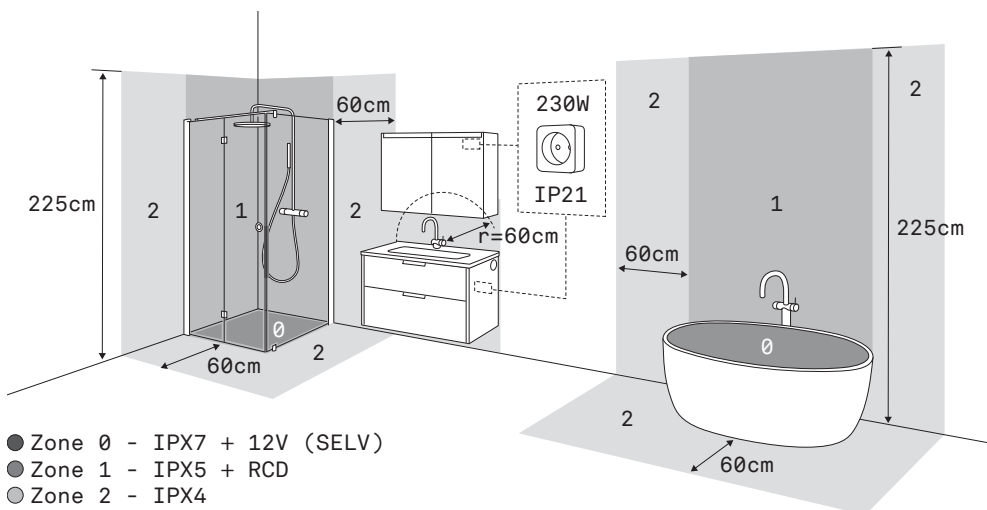
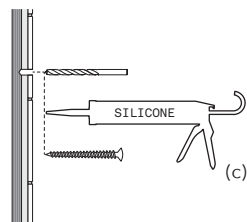
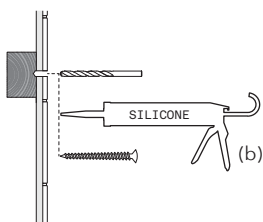
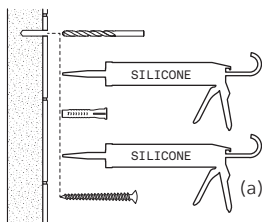
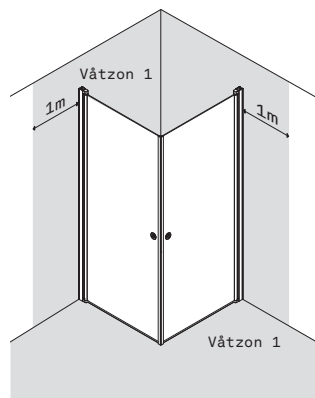
EN Screw fastenings should be made in concrete or other solid structure (a), wooden studs, wooden noggings (b) or in structures that have been tested and approved for fastenings, for example a sheet construction (c). Requirements for sealing apply in wet zones 1 and 2. See examples of construction at säkervatten.se.

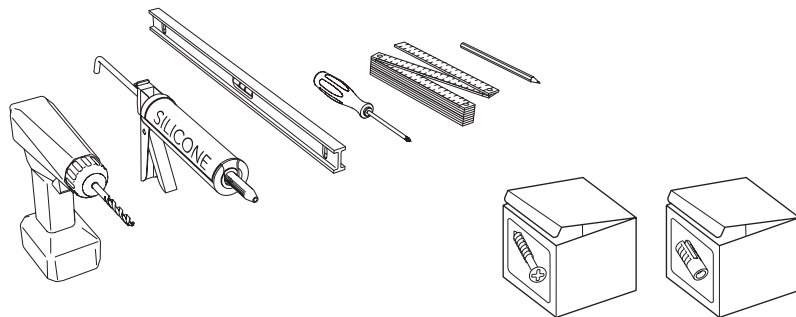
Sealing materials must be fixed to the underlying layer and must be waterproof, mould-resistant and age-resistant.

NO Se lokale regler og restriksjoner

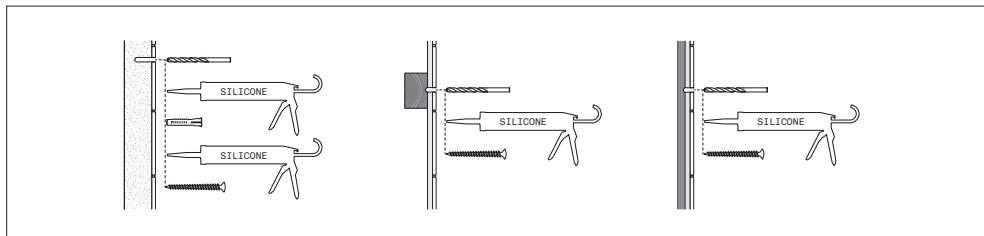
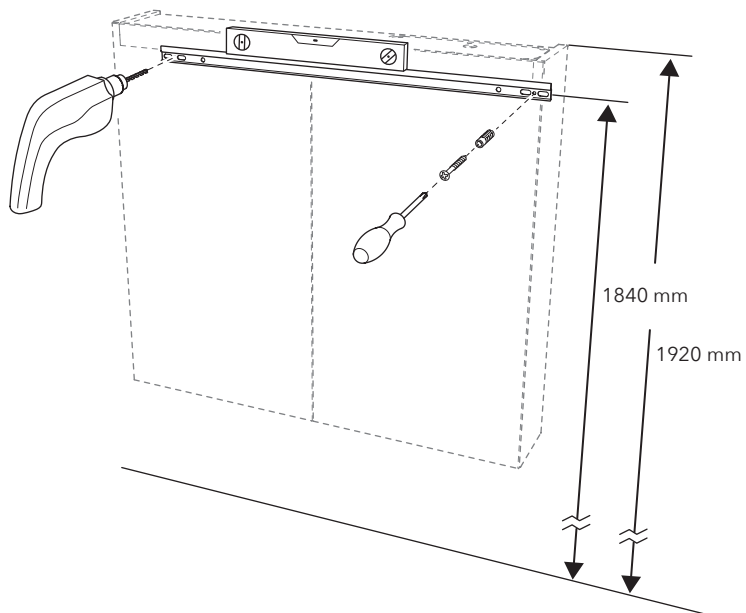
DK Se lokale regler og restriktioner

FI Tutustu paikallisiin sääntöihin ja rajoitteisiin

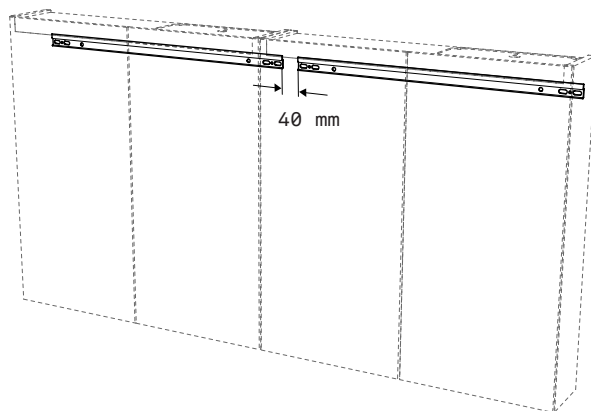


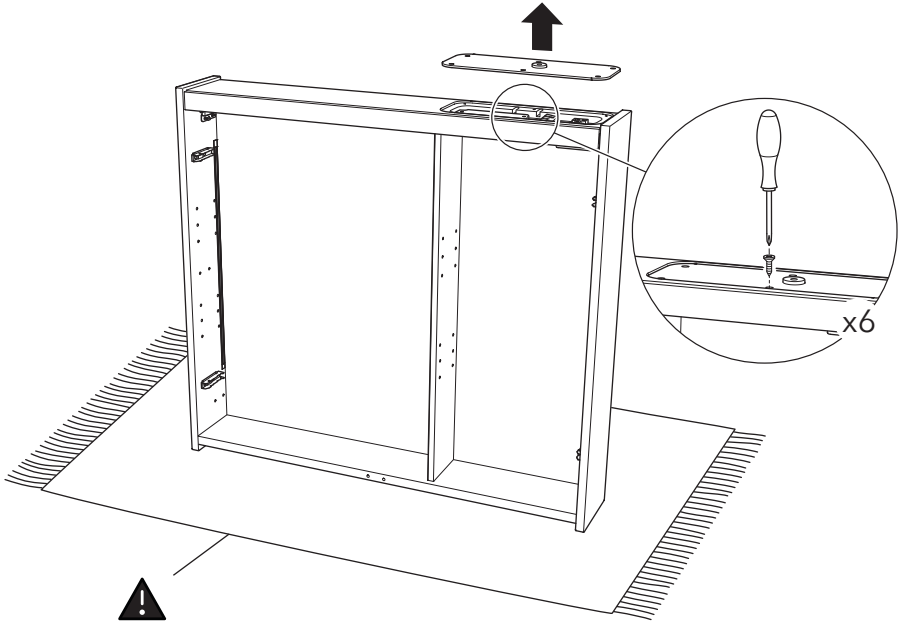


1

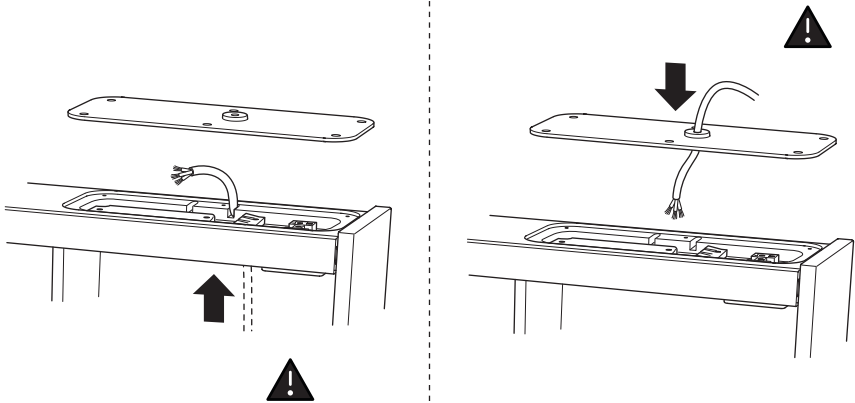


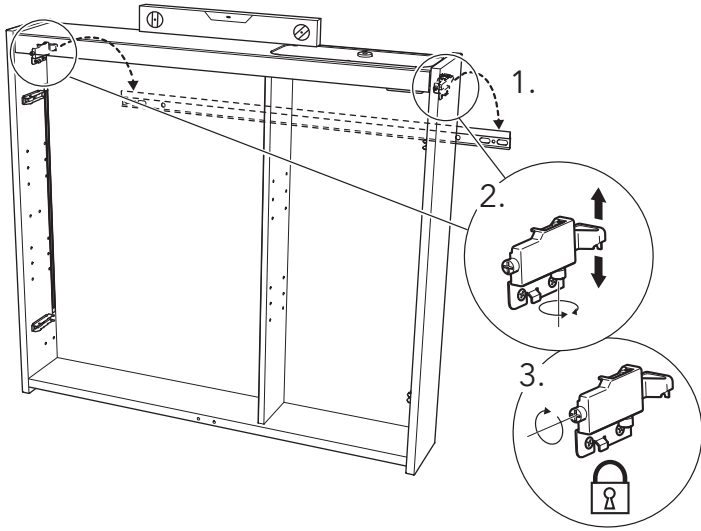
140



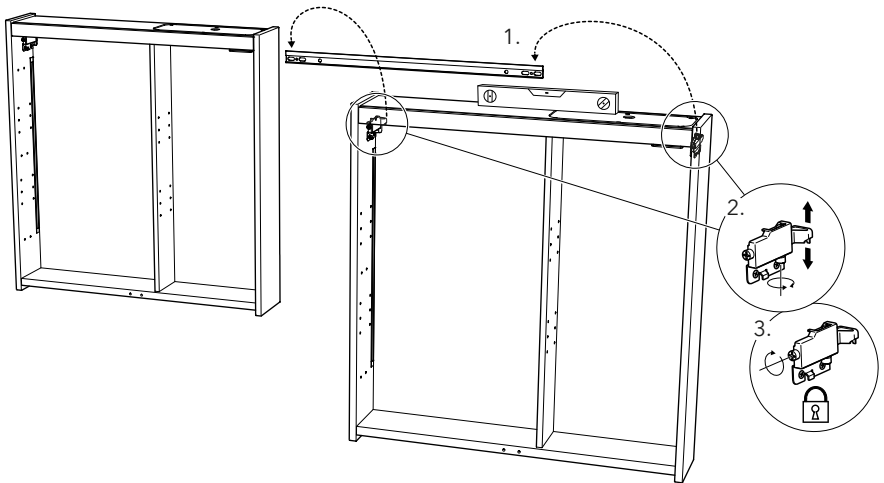


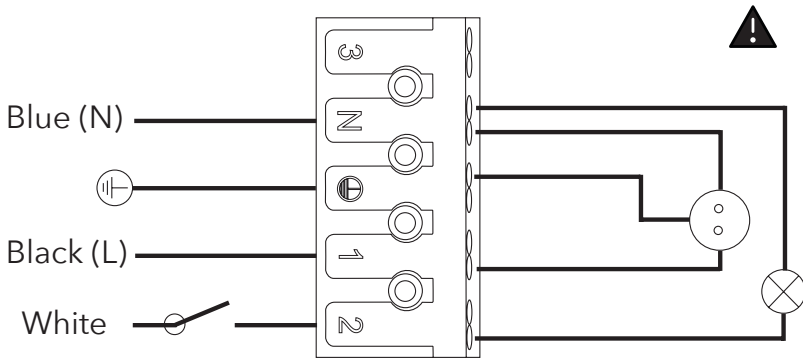
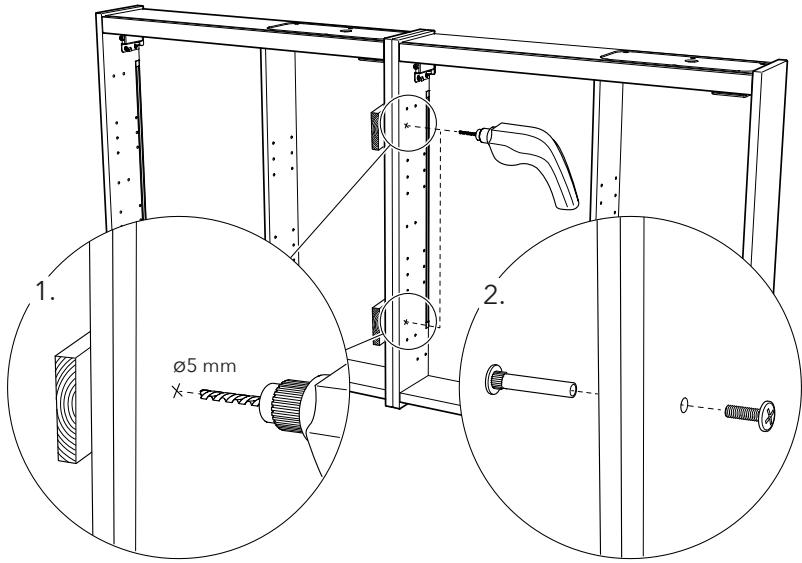
3



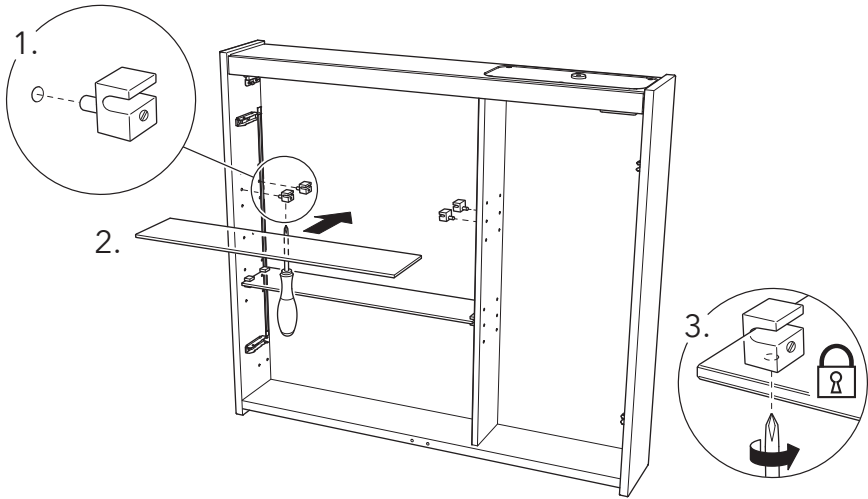


140

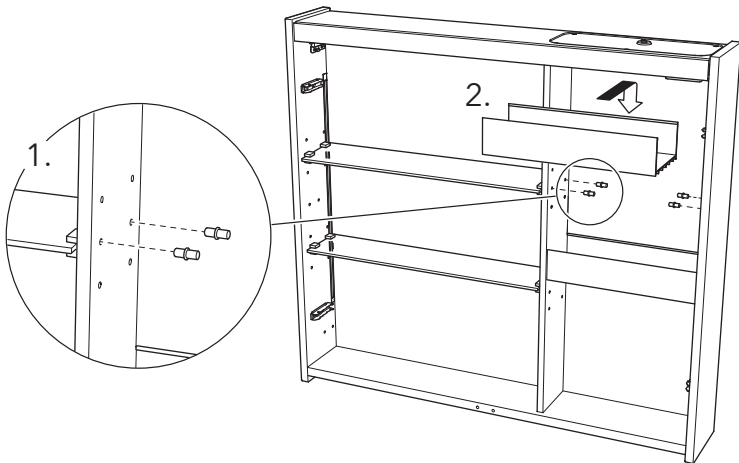




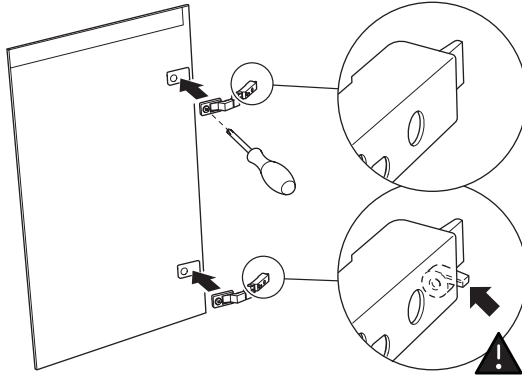
6



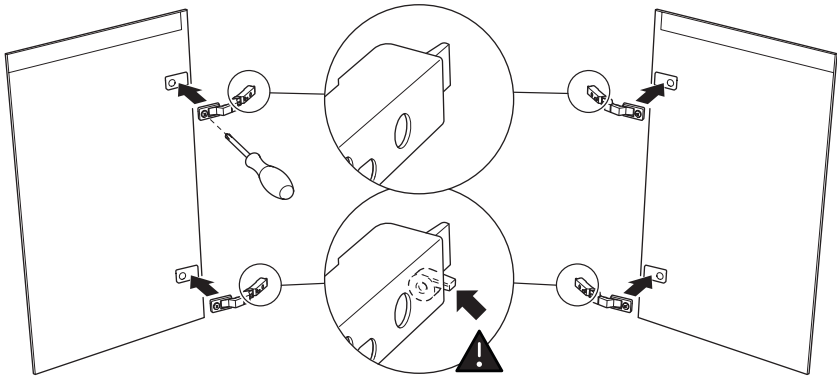
7



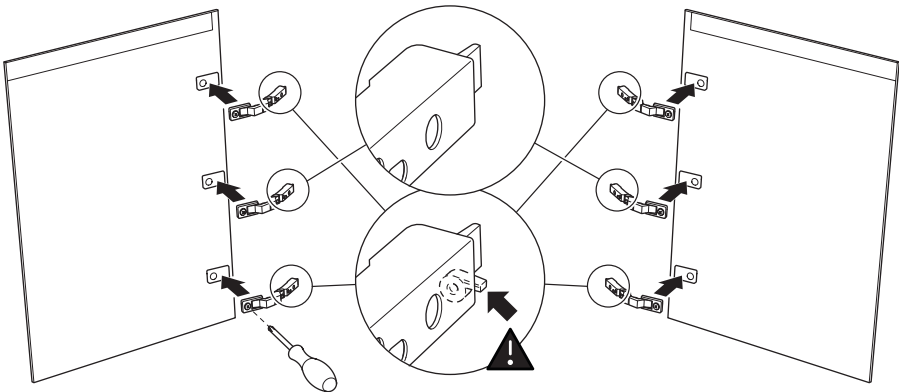
40/50

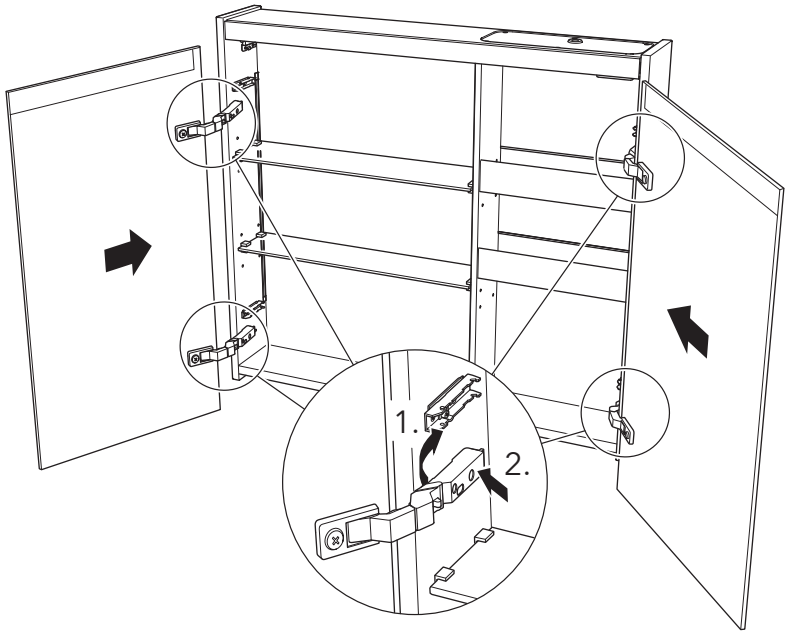


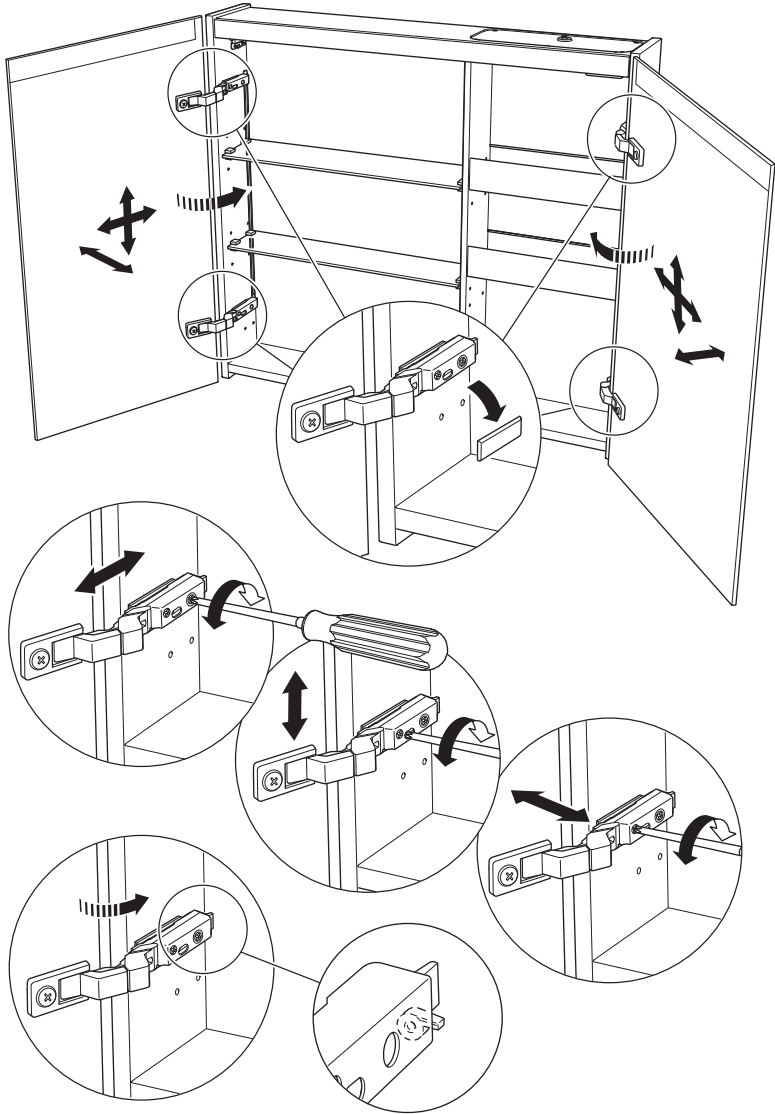
60/80/100/140



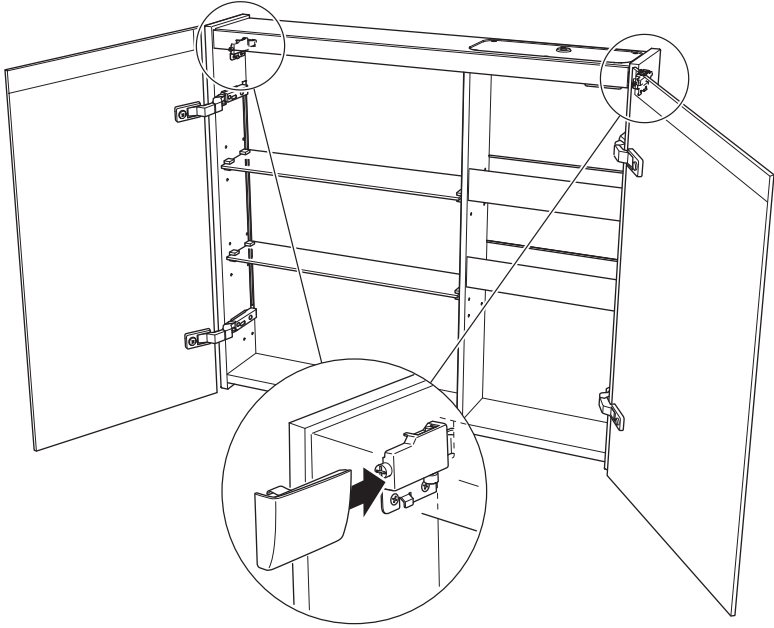
120



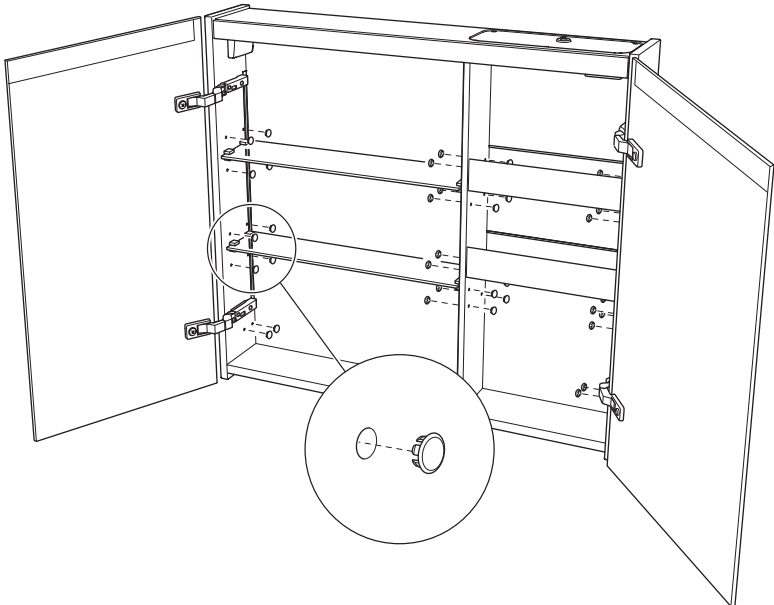




11



12



SE

Läs gärna mer på inr.se/skotselrad
Testa först på en liten, dold yta om du är osäker på ditt val av rengöringsmetod.

LACKERADE TRÄYTOR

Luckor, lådfronter och stommar rengör du med lätt fuktad trasa och mildt rengöringsmedel. Undvik att använda möbelpolish, rengöringsmedel eller svampar med slip-effekt, ammoniak eller andra starka lösningsmedel. Vatten och stänk bör omedelbart torkas bort med en torr trasa.

GLAS- OCH METALLYTOR

Till speglar och glasytor använder du glasputsmedel och trasa. Till metallytor använder du en lätt fuktad trasa och en mild diskmedelsblandning.

GARANTI

Se inr.se/garanti

ÅTERVINNING

Metall, trä och glas avskiljs och återvinns separat.

DK

Läs gärna mer på inr.se/skotselrad
Testa först på en liten, dold yta om du är osäker på ditt val av rengöringsmetod.

LAKEREDE TRÆOVERFLADER

Låger og strukturer rengøres - som håndvaske - med en let fugtet klud og mildt rengøringsmiddel. Undgå at bruge møbelpolish, rengøringsmiddel eller svampe med slibende effekt, ammoniak eller andre stærke opløsningsmidler. Vand og stænk bør med det samme tørres af med en tør klud.

GLAS- OG METALOVERFLADER

"Til spejle og glasoverflader brug glasrens og klud. Til aluminium og forkromede overflader brug en let fugtig klud og et mildt opvaskemiddel (blandning 1/8)."

GARANTI

Se inr.dk/garanti

GENBRUG

Metal, træ og glas adskilles og genbruges separat.

NO

Les gjerne mer på inr.no/vedlikeholdsråd
Prøv først på et lite, skjult område hvis du er usikker på valget av rengjøringsmetode.

LAKKERTE TREFLATER

Dører, skuffefronter og skrog rengjør du med en lett fuktet klut og et mildt rengjøringsmiddel. Unngå å bruke møbelpolish, rengjøringsmiddel eller svamper med slipeeffekt, ammoniakk eller andre sterke løsemidler. Vann og sprut bør umiddelbart tørkes av med en tørr klut.

GLASS- OG METALLFLATER

På speil og glassflater bruker du glasspussemiddel og klut. På metallflater bruker du en lett fuktet klut og en mild oppvaskmiddelblandning.

GARANTI

Se inr.no/garanti

RESIRKULERING

Metall, tre og glass resirkuleres hver for seg.

FI

Lue lisää osoitteesta inr.fi/hoito-ohjeet
Jos olet epävarma puhdistusmenetelmän soveltuvuudesta, kokeile sitä ensin pienelle, huomaamattomalle alueelle.

LAKATUT PUUPINNAT

Kalusteovet, laatikoiden etuosat ja rungot on helppo puhdistaa kostutetulla liinalla ja miedolla puhdistusaineella. Älä käytä huonekalujen kiillotusaineita, hiovia puhdistusaineita tai sieniä, ammoniakkia tai muita voimakkaita liuottimia. Vesi ja roiskeet tulee kuivata heti pois kuivalla liinalla.

LASI- JA METALLIPINNAT

Puhdista peilit ja lasipinnat lasinpuhdistusaineella ja liinalla. Metallipinnoissa käytetään kevyesti kostutettua liinaa ja mietoa astianpesuaineliuosta.

TAKUU

Katso lisätietoja osoitteesta inr.fi/takuu

KIERRÄTYS

Metalli, puu ja lasi erotetaan ja kierrätetään erikseen.

EN

To learn more, please visit inr.se

If in doubt regarding your choice of cleaning method, test first on a small, inconspicuous area.

LACQUERED WOODEN SURFACES

Cupboard doors, drawers and frames can be cleaned with a slightly damp cloth and mild detergent.

Avoid the use of furniture polish, scourers, abrasive cleaning agents, ammonia or other strong solvents. Water and splashes should be wiped off immediately with a dry cloth.

GLASS AND METAL SURFACES

For mirrors and glass surfaces, use nonabrasive glass polish and a cloth. For metal surfaces, use a slightly damp cloth and a mild detergent solution.

WARRANTY

See inr.se

RECYCLING

Metal, wood and glass are separated and recycled separately.

Scandinavian bathrooms

INR SVERIGE
KOSTERÖGATAN 15
211 24 MALMÖ
SVERIGE
0200-38 40 40
INFO@INR.SE
WWW.INR.SE

INR NORGE
FJORDGATEN 13 A
3125 TØNSBERG
NORGE
033 33 02 00
INFO@INR.NO
WWW.INR.NO

INR DANMARK
KOSTERÖGATAN 15
211 24 MALMÖ
SVERIGE
033 60 31 10
INFO@INR.DK
WWW.INR.DK

INR SUOMI
LINNATULLINKATU 1 LT 1
02 600 ESPOO
SUOMI
010 209 3300
INFO@INR.FI
WWW.INR.FI

ART NO 225652

7 340123 92604 1