

Så här ritas du upp en fall-linje för duschväggar med rundade glas.

1 Beräkna punkten för cirkelns medelpunkt = ★

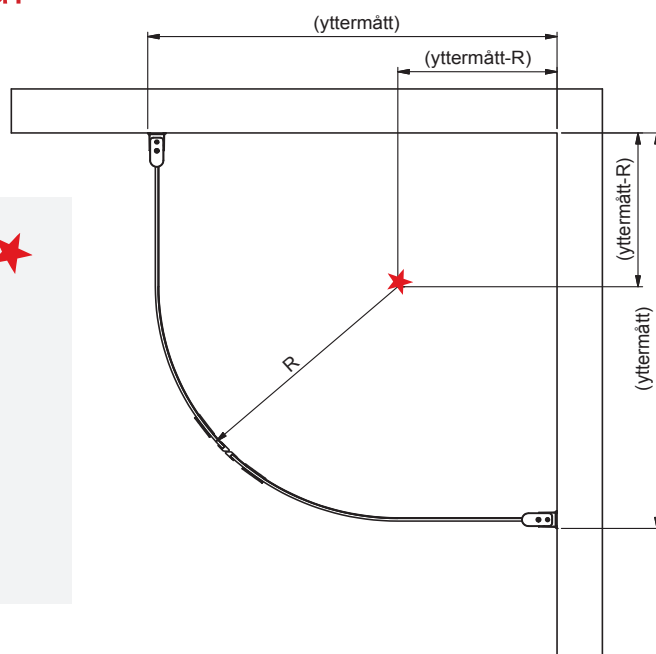
Leta upp radien för aktuell duschmodell i vår katalog. Ta duschväggens yttermått från hörnet minus radien. Markera punkten där de båda måtten möts.

Exempel

LINC Niagara 900x900 mm

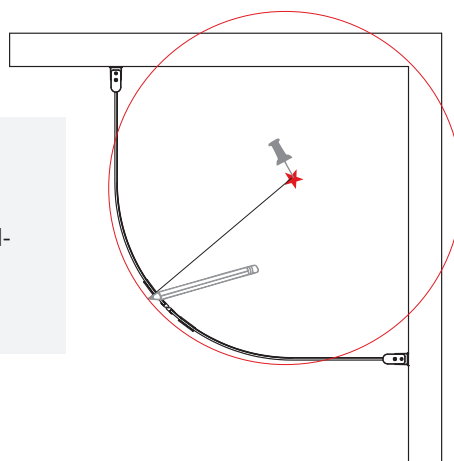
$Yttermått-R = 900 \text{ (yttermått)} - 530 \text{ (radie)} = 370 \text{ mm}$

Cirkelns medelpunkt = 370 mm x 370 mm



2 Rita nu upp cirkelns omkrets.

Fäst ett snöre vid medelpunkten och rita upp omkretsen på det avstånd från medelpunkten där du vill att fallet ska börja (se bkr.se för gällande byggnormer).



3 Dra en rät linje från respektive vägg.

Dra nu en rät linje 90° från respektive vägg tills den korsar cirkeln. Sådär. Din falllinje är klar.

