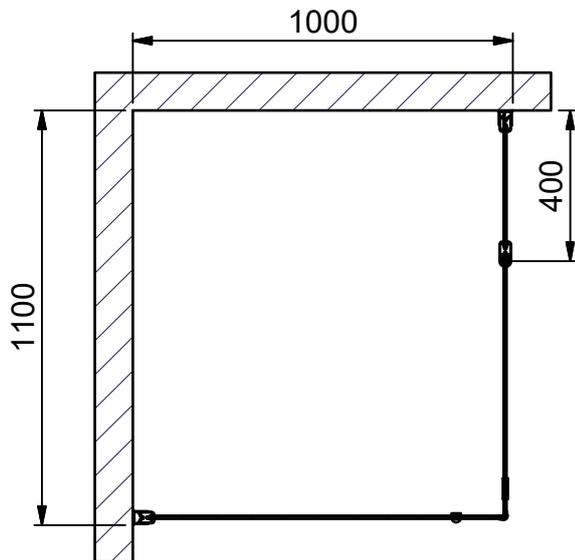


A-A (1 : 20)



Härmed godkänd för produktion

Datum _____ Underskrift _____

Projekt

Referens

Beskrivning

LINC 15 Original

Vänligen granska ritningen noggrant och returnera den signerad för godkänd produktionsstart. Notera att vi enbart kan godta våra måttsatta, av kund signerade ritningar som underlag vid specialbeställningar. Vid ev. justering, gör denna på ritningen, som returneras till Din säljare. Observera att ett nytt godkännande av reviderad ritning kan komma att behövas.

Kund/Återförsäljare

Referens

INR Försäljning AB, referens

Ritat av
cjn

Datum
2022-02-01

INR

Ritningsnr
31079.01

Revision
A